

ECG



ZV 45 mini

ŽEHLIČKA NA VLASY

NÁVOD K OBSLUZE

CZ

ŽEHLIČKA NA VLASY

NÁVOD NA OBSLUHU

SK

PROSTOWNICA DO WŁOSÓW

INSTRUKCJA OBSŁUGI

PL

HAJVASALÓ

HASZNÁLATI ÚTMUTATÓ

HU

HAAR-GLÄTTEISEN

BEDIENUNGSANLEITUNG

DE

HAIR STRAIGHTENER

INSTRUCTION MANUAL

GB

GLAČALO ZA KOSU

UPUTE ZA UPORABU

HR/BIH

LIKALNIK ZA LASE

NAVODILA

SI

JUUSTE SIRGENDAJA

KASUTUSJUHEND

ET

PLAUKŲ TIESINIMO PRIETAISAS

INSTRUKCIJŲ VADOVAS

LT

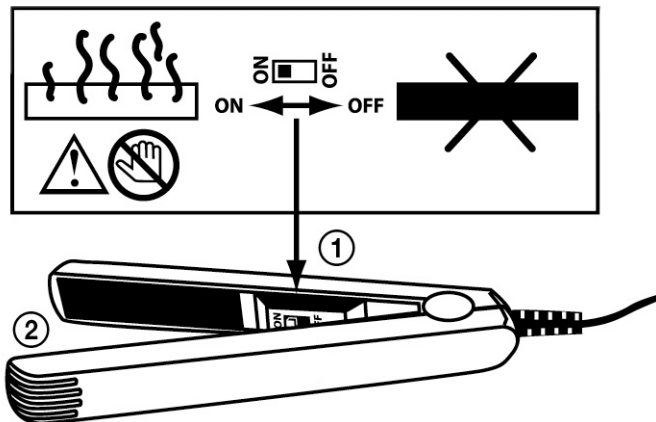
MATU TAISNOTĀJS

ROKASGRĀMATA

LV

■ Před uvedením výrobku do provozu si důkladně přečtěte tento návod a bezpečnostní pokyny, které jsou v tomto návodu obsaženy. Návod musí být vždy přiložen k přístroji. ■ Před uvedením výrobku do prevádzky si dôkladne prečítajte tento návod a bezpečnostné pokyny, ktoré sú v tomto návode obsiahnuté. Návod musí byť vždy priložený k prístroju. ■ Przed pierwszym użyciem urządzenia prosimy o uważne zapoznanie się z instrukcjami dotyczącymi bezpieczeństwa i użytkowania. Instrukcja obsługi musi być zawsze dołączona. ■ A termék használatba vétele előtt figyelmesen olvassa el ezt a használati útmutatót és az útmutatóban található biztonsági rendelkezéseket. A használati útmutatót tartsa a készülék közelében. ■ Bitte lesen Sie vor der Inbetriebnahme des Produktes diese Anleitung und die darin enthaltenen Sicherheitshinweise aufmerksam durch. Die Bedienungsanleitung muss dem Gerät immer beigelegt sein. ■ Always read the safety&use instructions carefully before using your appliance for the first time. The user's manual must be always included. ■ Üvijek pročitajte sigurnosne upute i upute za uporabu prije prvog korištenja vašeg uređaja. Upute moraju uvijek biti priložene. ■ Pred vklopom izdelka temeljito preberite ta navodila in varnostne napotke, ki so navedeni v teh navodilih. Navodila morajo biti vedno priložena k napravi. ■ Enne seadme esmakordset kasutamist lugege ohutus- ja kasutusjuhised alati hoolikalt läbi. Kasutusjuhend peab alati kaasas olema. ■ Pirms naudādamiesi prietaisu pirmāji kartā, visuomet atdīžļai perskaidītkite saugos ir naudojimo instrukcijas. Kartu su gaminītu visada privalo būtī jo naudotojo vadovas. ■ Pirms ierīces pirmās lietošanas reizes vienmēr rūpīgi izlasiet drošības un lietošanas norādījumus. Rokasgrāmata vienmēr jāpievieno ierīcei.

**POPIS / POPIS / OPIS / A KÉSZÜLÉK RÉSZEI / BESCHREIBUNG / DESCRIPTION /
OPIS / OPIS / KIRJELDUS / APRAŠYMAS / APRAKSTS**



CZ

1. Vypínač
2. Pracovní desky

SK

1. Vypínač
2. Pracovné dosky

PL

1. Wyłącznik
2. Płytki robocze

HU

1. Kapcsoló
2. Vasaló felület

DE

1. Ein-/Ausschalter
2. Heizplatten

GB

1. On/Off switch
2. Hot plates

HR/BIH

1. On/Off prekidač
On = Uključi
Off = Isključi
2. Vruće ploče

SI

1. Stikalo za vklop/izklop
2. Grelne plošče

ET

1. Sees/väljas lüüti
2. Kuumad plaadid

LT

1. ON/OFF (įjungimo/išjungimo) mygtukas
2. Karštos plokštės

LV

1. Ieslēgšanas/izslēgšanas slēdzis
2. Karstās plāksnes

BEZPEČNOSTNÍ POKYNY

Čtěte pozorně a uschovejte pro budoucí potřebu!

Varování: Bezpečnostní opatření a pokyny uvedené v tomto návodu nezahrnují všechny možné podmínky a situace, ke kterým může dojít. Uživatel musí pochopit, že faktorem, který nelze zabudovat do žádného z výrobků, je zdravý rozum, opatrnost a péče. Tyto faktory tedy musí být zajištěny uživatelem/uživatelkou používajícími a obsluhujícími tento spotřebič. Neodpovídáme za škody způsobené během přepravy, nesprávným používáním, kolísáním napětí nebo změnou či úpravou jakékoli části spotřebiče.

Aby nedošlo ke vzniku požáru nebo k úrazu elektrickým proudem, měla by být při používání elektrických zařízení vždy dodržována základní opatření, včetně těch následujících:

1. Ujistěte se, že napětí ve vaší zásuvce odpovídá napětí uvedenému na štítku zařízení a že je zásuvka řádně uzemněná. Zásuvka musí být instalována podle platných bezpečnostních předpisů.
2. Pro další ochranu se doporučuje instalace proudového chrániče (RCD) se jmenovitým vybavovacím proudem nepřesahujícím 30 mA do obvodu elektrického napájení koupelny. Požádejte o radu elektrikáře.
3. Nikdy žehličku na vlasy nepoužívejte, pokud je přívodní kabel poškozen. **Veškeré opravy včetně výměny napájecího přívodu svěřte odbornému servisu! Nedemontujte ochranné kryty zařízení, hrozí nebezpečí úrazu elektrickým proudem!**
4. Chraňte spotřebič před přímým kontaktem s vodou a jinými tekutinami, aby nedošlo k případnému úrazu elektrickým proudem. Spadne-li žehlička do vody, okamžitě vytáhněte vidlici napájecího přívodu ze síťové zásuvky.
5. Nepoužívejte žehličku venku nebo ve vlhkém prostředí ani se nedotýkejte přívodního kabelu nebo spotřebiče mokřými rukama. Hrozí nebezpečí úrazu elektrickým proudem. Nenechávejte žehličku na místech s přímým slunečním světlem nebo jiným zdrojem tepla, mohlo by dojít k jeho poškození.
6. Dbejte zvýšené pozornosti, pokud používáte žehličku na vlasy v blízkosti dětí!
7. Žehlička na vlasy by neměla být ponechána během chodu bez dozoru. Z bezpečnostních důvodů žehličku vypínejte, kdykoli ji odkládáte.
8. Spotřebič nezapínejte a nevypínejte zasunutím nebo vytažením vidlice napájecího přívodu. Vždy nejprve vypněte žehličku hlavním vypínačem, poté můžete přívodní kabel vytáhnout ze síťové zásuvky!
9. Doporučujeme nenechávat žehličku na vlasy se zasunutým přívodním kabelem v zásuvce bez dozoru. Před údržbou vytáhněte přívodní kabel ze síťové zásuvky. Vidlici nevytahujte ze zásuvky taháním za kabel. Kabel odpojte ze zásuvky uchopením za vidlici.
10. Přívodní kabel se nesmí dotýkat horkých částí ani vést přes ostré hrany. Neobtáčejte napájecí přívod okolo žehličky.
11. Nedotýkejte se pracovních destiček, mohou být horké. Žehlička smí být použita jen na suché vlasy!
12. Bezprostředně po ukončení používání vždy odpojte spotřebič od napájení a před uložením nechte žehličku úplně vychladnout.
13. Nepoužívejte příslušenství, které není doporučeno výrobcem.
14. Žehličku používejte pouze v souladu s pokyny uvedenými v tomto návodu. Tato žehlička na vlasy je určena pouze pro domácí použití. Výrobce neodpovídá za škody způsobené nesprávným použitím tohoto spotřebiče.
15. Tento spotřebič mohou používat děti ve věku 8 let a starší a osoby se sníženými fyzickými či mentálními schopnostmi nebo nedostatkem zkušeností a znalostí, pokud jsou pod dozorem nebo byly poučeny o používání spotřebiče bezpečným způsobem a rozumí případným nebezpečím. Děti si se spotřebičem nesmějí hrát. Čištění a údržbu prováděnou uživatelem nesmějí provádět děti, pokud nejsou starší 8 let a pod dozorem. Děti mladší 8 let se musí držet mimo dosah spotřebiče a jeho přívodu.



VÝSTRAHA

Nepoužívejte tento spotřebič v blízkosti van, sprch, umyvadel nebo jiných nádob obsahujících vodu.

UPOZORNĚNÍ



RIZIKO POPÁLENÍ
OČÍ



VAROVÁNÍ
RIZIKO POPÁLENÍ
UCHOVEJTE
Z DOSAHU DĚTÍ

POKYNY K POUŽÍVÁNÍ

1. Žehličku opatrně položte na rovný a pevný povrch odolný proti teplu a zajistěte, aby tento povrch nebyl v kontaktu s destičkami žehličky.
2. Žehličku zapojte do elektrické zásuvky a zapněte ji pomocí vypínače ①.
3. Vyčkejte asi 5 minut, než se žehlička nahřeje.
4. Pracujte s prameny širokými přibližně 5 cm a silnými půl centimetru.
5. Umístěte vlasy mezi destičky žehličky a pevně stiskněte. Nechte žehličku okamžik na místě a poté klouzejte po vlasech od kořínků směrem ke konečkům tak, aby byly vlasy neustále napnuté.
6. Postup opakujte, dokud nedocílíte požadovaného účesu. Před finálním pročešáním nechejte vlasy zchladnout.
7. Používání spotřebiče věnujte zvýšenou pozornost, pracovní plochy mají velmi vysokou teplotu.
8. Dbejte na to, aby byly vlasy před úpravou účesu zcela suché.
9. Pro snazší úpravu účesu rozdělte vlasy uprostřed nebo po stranách a části, které právě nerovnáte, přichyťte pomocí sponek.
10. Před rovnáním pomocí žehličky bude možná třeba vlasy rozčesat, aby nebyly zacuchané.
11. V případě kratších vlasů vložte mezi pokožku hlavy a žehličku hřeben, aby nedošlo ke kontaktu pokožky s horkými destičkami. Žehličku nepoužívejte příliš blízko pokožky hlavy, uší a krku.
12. Po použití žehličku vypněte a odpojte od elektrické sítě.
13. Účes můžete dokončit aplikací vlasového balzámu. Balzám vtírejte dlaněmi, plynulým pohybem od kořínků směrem ke konečkům.

ČIŠTĚNÍ A ÚDRŽBA

- Uvnitř přístroje se nenacházejí žádné uživatelsky nastavitelné prvky, veškeré opravy svěřte kvalifikovanému servisu!
- Před každou údržbou odpojte spotřebič od elektrické sítě!
- Čistěte vždy pouze vychladlý spotřebič, a to pravidelně po každém použití!
- K čištění nepoužívejte agresivní čisticí prostředky nebo abrazivní látky.
- Pracovní destičky udržujte čisté, bez prachu, nečistot, laku a gelu na vlasy. Nikdy nepoužívejte v kombinaci s pěnovým tužidlem, lakem na vlasy, gelem apod.
- Destičky otřete vlhkou (nikoli mokrou) tkaninou a osušte měkkou suchou tkaninou. Nikdy nečistěte žehličku pod tekoucí vodou, neoplachujte ji ani neponořujte do vody!

Uložení žehličky na vlasy

- Před uložením žehličky na vlasy se vždy ujistěte, že zcela zchladla, je čistá a suchá.

TECHNICKÉ ÚDAJE

Keramické desky

LED indikace provozu

Velmi rychlé nahřátí na max. teplotu

Pouzdro pro snadné uložení

Jmenovité napětí: 100–240 V~ 50/60 Hz

Příkon: 20–25 W

VYUŽITÍ A LIKVIDACE ODPADU

Balící papír a vlnitá lepenka – odevzdat do sběrných surovin. Přebalová folie, PE sáčky, plastové díly – do sběrných kontejnerů na plasty.

CZ

LIKVIDACE VÝROBKU PO UKONČENÍ ŽIVOTNOSTI

Likvidace použitých elektrických a elektronických zařízení (platí v členských zemích EU a dalších evropských zemích se zavedeným systémem třídění odpadu)

Vyobrazený symbol na produktu nebo na obalu znamená, že s produktem by nemělo být nakládáno jako s domovním odpadem. Produkt odevzdejte na místo určené pro recyklaci elektrických a elektronických zařízení. Správnou likvidací produktu zabráníte negativním vlivům na lidské zdraví a životní prostředí. Recyklace materiálů přispívá k ochraně přírodních zdrojů. Více informací o recyklaci tohoto produktu Vám poskytne obecní úřad, organizace pro zpracování domovního odpadu nebo prodejní místo, kde jste produkt zakoupili.



08/05

Tento výrobek splňuje požadavky směrnice EU o elektromagnetické kompatibilitě a elektrické bezpečnosti.



Návod k obsluze je k dispozici na webových stránkách www.ecg.cz.
Změna textu a technických parametrů vyhrazena.

BEZPEČNOSTNÉ POKYNY

Čítajte pozorne a uschovajte na budúcu potrebu!

SK

Varovanie: Bezpečnostné opatrenia a pokyny uvedené v tomto návode nezahŕňajú všetky možné podmienky a situácie, ku ktorým môže dôjsť. Používateľ musí pochopiť, že faktorom, ktorý nie je možné zabudovať do žiadneho z výrobkov, je zdravý rozum, opatrnosť a starostlivosť. Tieto faktory teda musia byť zaistené používateľom/používateľmi používajúcimi a obsluhujúcimi tento spotrebič. Nezodpovedáme za škody spôsobené počas prepravy, nesprávnym používaním, kolísaním napätia alebo zmenou či úpravou akejkoľvek časti spotrebiča.

Aby nedošlo k vzniku požiaru alebo k úrazu elektrickým prúdom, mali by sa pri používaní elektrických zariadení vždy dodržiavať základné opatrenia, vrátane tých nasledujúcich:

1. Uistite sa, či napätie vo vašej zásuvke zodpovedá napätiu uvedenému na štítku zariadenia a či je zásuvka riadne uzemnená. Zásuvka musí byť inštalovaná podľa platných bezpečnostných predpisov.
2. Pre ďalšiu ochranu sa odporúča inštalácia prúdového chrániča (RCD) s menovitým vybavovacím prúdom nepresahujúcim 30 mA do obvodu elektrického napájania kúpeľne. Požiadajte o radu elektrikára.
3. Nikdy žehličku na vlasy nepoužívajte, ak je prívodný kábel poškodený. **Všetky opravy vrátane výmeny napájacieho prívodu zverte odbornému servisu! Nedemontujte ochranné kryty zariadenia, hrozí nebezpečenstvo úrazu elektrickým prúdom!**
4. Chráňte spotrebič pred priamym kontaktom s vodou a inými tekutinami, aby nedošlo k prípadnému úrazu elektrickým prúdom. Ak spadne žehlička do vody, okamžite vytiahnite vidlicu napájacieho prívodu zo sieťovej zásuvky.
5. Nepoužívajte žehličku vonku alebo vo vlhkom prostredí ani sa nedotýkajte prírodného kábla alebo spotrebiča mokrymi rukami. Hrozí nebezpečenstvo úrazu elektrickým prúdom. Nenechávajte žehličku na miestach s priamym slnečným svetlom alebo iným zdrojom tepla, mohlo by dôjsť k jeho poškodeniu.
6. Dbajte na zvýšenú pozornosť, ak používate žehličku na vlasy v blízkosti detí!
7. Žehličku na vlasy by ste nemali ponechať počas chodu bez dozoru. Z bezpečnostných dôvodov žehličku vypínajte, kedykoľvek ju odkladáte.
8. Spotrebič nezapínajte a nevypínajte zasunutím alebo vytiahnutím vidlice napájacieho prívodu. Vždy najprv vypnite žehličku hlavným vypínačom, potom môžete prívodný kábel vytiahnuť zo sieťovej zásuvky!
9. Odporúčame nenechávať žehličku na vlasy so zasunutým prírodným káblom v zásuvke bez dozoru. Pred údržbou vytiahnite prívodný kábel zo sieťovej zásuvky. Vidlicu nevyťahujte zo zásuvky ťahaním za kábel. Kábel odpojte od zásuvky uchopením za vidlicu.
10. Prívodný kábel sa nesmie dotýkať horúcich častí ani viesť cez ostré hrany. Neobtáčajte napájací prívod okolo žehličky.
11. Nedotýkajte sa pracovných doštičiek, môžu byť horúce. Žehlička sa smie použiť len na suché vlasy!
12. Bezprostredne po ukončení používania vždy odpojte spotrebič od napájania a pred uložením nechajte žehličku úplne vychladnúť.
13. Nepoužívajte príslušenstvo, ktoré nie je odporúčané výrobcom.
14. Žehličku používajte iba v súlade s pokynmi uvedenými v tomto návode. Táto žehlička na vlasy je určená iba na domáce použitie. Výrobca nezodpovedá za škody spôsobené nesprávnym použitím tohto spotrebiča.
15. Tento spotrebič môžu používať deti vo veku 8 rokov a staršie a osoby so zníženými fyzickými či mentálnymi schopnosťami alebo nedostatkom skúseností a znalostí, ak sú pod dozorom alebo boli poučené o používaní spotrebiča bezpečným spôsobom a rozumejú prípadným nebezpečenstvám. Deti sa so spotrebičom nesmú hrať. Čistenie a údržbu vykonávanú používateľom nesmú vykonávať deti, ak nie sú staršie ako 8 rokov a pod dozorom. Deti mladšie ako 8 rokov sa musia držať mimo dosahu spotrebiča a jeho prívodu.



VÝSTRAHA

Nepoužívajte tento spotrebič v blízkosti vaní, sprch, umývadiel alebo iných nádob obsahujúcich vodu.

UPOZORNENIE



RIZIKO POPÁLENIA
OČÍ



USCHOVAJTE
Z DOSAHU DETÍ

POKYNY NA POUŽÍVANIE

1. Žehličku opatrne položte na rovný a pevný povrch odolný proti teplu a zaistite, aby tento povrch nebol v kontakte s doštičkami žehličky.
2. Žehličku zapojte do elektrickej zásuvky a zapnite ju pomocou vypínača ①.
3. Vyčkajte asi 5 minút, než sa žehlička nahreje.
4. Pracujte s prameňmi širokými približne 5 cm a hrubými pol centimetra.
5. Umiestnite vlasy medzi doštičky žehličky a pevne stlačte. Nechajte žehličku okamih na mieste a potom kľžte po vlasoch od korieňov smerom ku končekom tak, aby boli vlasy neustále napnuté.
6. Postup opakujte, kým nedocielite požadovaný účes. Pred finálnym prečesáním nechajte vlasy schladnúť.
7. Používaniu spotrebiča venujte zvýšenú pozornosť, pracovné plochy majú veľmi vysokú teplotu.
8. Dbajte na to, aby boli vlasy pred úpravou účesu celkom suché.
9. Pre jednoduchšiu úpravu účesu rozdeľte vlasy uprostred alebo po stranách a časti, ktoré práve nerovnáte, prichyťte pomocou sponiek.
10. Pred rovnáním pomocou žehličky bude možno potrebné vlasy rozčesať, aby neboli zamotané.
11. V prípade kratších vlasov vložte medzi pokožku hlavy a žehličku hrebeň, aby nedošlo ku kontaktu pokožky s horúcimi doštičkami. Žehličku nepoužívajte príliš blízko pokožky hlavy, uší a krku.
12. Po použití žehličku vypnite a odpojte od elektrickej siete.
13. Účes môžete dokončiť aplikáciou vlasového balzamu. Balzam vtierajte dlaňami, plynulým pohybom od korieňov smerom ku končekom.

ČISTENIE A ÚDRŽBA

- Vnútri prístroja sa nenachádzajú žiadne používateľsky nastaviteľné prvky, všetky opravy zverte kvalifikovanému servisu!
- Pred každou údržbou odpojte spotrebič od elektrickej siete!
- Čistite vždy iba vychladnutý spotrebič, a to pravidelne po každom použití!
- Na čistenie nepoužívajte agresívne čistiace prostriedky alebo abrazívne látky.
- Pracovné doštičky udržiavajte čisté, bez prachu, nečistôt, laku a gélu na vlasy. Nikdy nepoužívajte v kombinácii s penovým tužidlom, lakom na vlasy, gélom a pod.
- Doštičky utrite vlhkou (nie mokrou) tkaninou a osušte mäkkou suchou tkaninou. Nikdy nečistite žehličku pod tečúcou vodou, neoplachujte ju ani neponárajte do vody!

Uloženie žehličky na vlasy

- Pred uložením žehličky na vlasy sa vždy uistite, či celkom schladla, je čistá a suchá.

TECHNICKÉ ÚDAJE

Keramicke dosky

LED indikácia prevádzky

Veľmi rýchle nahriatie na max. teplotu

Puzdro na jednoduché uloženie

Menovité napätie: 100 – 240 V~ 50/60 Hz

Príkón: 20 – 25 W

VYUŽITIE A LIKVIDÁCIA OBALOV

Baliaci papier a vlnitá lepenka – odovzdajte do zberných surovín. Prebalová fólia, PE vrecká, plastové diely – vyhadzujte do kontajnerov na plasty.

SK

LIKVIDÁCIA VÝROBKU PO SKONČENÍ ŽIVOTNOSTI

Likvidácia použitých elektrických a elektronických zariadení (platí v členských krajinách EÚ a ďalších európskych krajinách so zavedeným systémom triedenia odpadu)

Vyobrazený symbol na produkte alebo na obale znamená, že s produktom by sa nemalo nakladať ako s domovým odpadom. Produkt odovzdajte na miesto určené na recykláciu elektrických a elektronických zariadení. Správnou likvidáciou produktu zabránite negatívnym vplyvom na ľudské zdravie a životné prostredie. Recyklácia materiálov prispieva k ochrane prírodných zdrojov. Viac informácií o recyklácii tohto produktu vám poskytne obecný úrad, organizácia na spracovanie domového odpadu alebo predajné miesto, kde ste produkt kúpili.



08/05



Tento výrobok spĺňa požiadavky smerníc EÚ o elektromagnetickej kompatibilite a elektrickej bezpečnosti.

Návod na obsluhu je k dispozícii na webových stránkach www.ecg.sk.

Zmena textu a technických parametrov vyhradená.

INSTRUKCJE BEZPIECZEŃSTWA

Należy uważnie przeczytać i zachować do wglądu!

Ostrzeżenie: Wskazówki i środki bezpieczeństwa w niniejszej instrukcji nie obejmują wszystkich warunków i sytuacji, mogących spowodować zagrożenie. Najważniejszym czynnikiem, odpowiadającym za bezpieczne korzystanie z urządzeń elektrycznych, jest ostrożność i zdrowy rozsądek. Należy mieć to na uwadze w trakcie obsługi urządzenia. Nie ponosimy odpowiedzialności za szkody powstałe podczas transportu, na skutek nieprawidłowego użytkowania, wahan napięcia oraz zmiany lub modyfikacji którejkolwiek części urządzenia.

PL

Aby zapobiec wzniesieniu ognia lub porażeniu prądem elektrycznym, korzystając z urządzeń elektrycznych należy przestrzegać podstawowych zasad bezpieczeństwa, m.in.:

1. Upewnij się, że napięcie w sieci odpowiada napięciu, podanemu na naklejce na urządzeniu, a gniazdko jest odpowiednio uziemione. Gniazdko musi być zamontowane zgodnie z odpowiednimi przepisami bezpieczeństwa.
2. W celu dodatkowego zabezpieczenia zaleca się zainstalowanie urządzenia prądu szczytkowego (RCD) o prądzie wyzwalania nieprzekraczającym 30 mA w obwodzie elektrycznym łazienki. Skonsultuj się z elektrykiem.
3. Nie wolno korzystać z prostownicy, kiedy uszkodzony jest przewód zasilania. **Wszelkie naprawy, w tym wymianę przewodu zasilającego, należy zlecić w profesjonalnym serwisie! Nie zdejmować osłon urządzenia, mogłyby to spowodować porażenie prądem elektrycznym!**
4. Urządzenie chronić przed bezpośrednim kontaktem z wodą i innymi cieczami, aby zapobiec porażeniu prądem elektrycznym. Jeżeli prostownica spadnie do wody, należy natychmiast wyjąć wtyczkę przewodu zasilającego z gniazdka.
5. Nie używać prostownicy na zewnątrz lub w wilgotnym środowisku, nie dotykać urządzenia ani przewodu zasilającego mokrymi rękami. Mogłyby to spowodować porażenie prądem elektrycznym. Nie należy wystawiać prostownicy na długotrwałe działanie światła słonecznego, ani innego źródła ciepła — mogłyby to spowodować jej uszkodzenie.
6. Należy zachować szczególną ostrożność, jeżeli w pobliżu urządzenia przebywają dzieci!
7. Nie pozostawiać włączonej prostownicy bez nadzoru. Ze względów bezpieczeństwa należy przy każdym odłożeniu wyłączyć urządzenie.
8. Urządzenia nie należy włączać ani wyłączać podłączając lub odłączając wtyczkę od źródła zasilania. Najpierw należy wyłączyć urządzenie głównym wyłącznikiem, a dopiero potem wyjąć wtyczkę przewodu zasilającego z gniazdka.
9. Nie należy pozostawiać prostownicy podłączonej do gniazda zasilania bez nadzoru. Przed czynnościami konserwacyjnymi należy wyjąć wtyczkę przewodu zasilającego z gniazdka. Nie należy tego robić pociągając za kabel, ale za wtyczkę.
10. Przewód zasilania nie może dotykać rozgrzanych elementów ani ostrych krawędzi. Przewodu nie należy owijać wokół prostownicy.
11. Nie dotykać płytek grzewczych, ponieważ mogą być gorące. Prostownicę należy stosować tylko na suche włosy!
12. Po zakończeniu używania natychmiast odłączyć urządzenie od zasilania i przed schowaniem pozostawić do ostygnięcia.
13. Należy stosować tylko akcesoria zalecane przez producenta.
14. Korzystać z prostownicy tylko zgodnie z zaleceniami zawartymi w niniejszej instrukcji. Urządzenie przeznaczone jest wyłącznie do użytku domowego. Producent nie ponosi odpowiedzialności za szkody, powstałe na skutek nieprawidłowego stosowania urządzenia.
15. Urządzenie może być używane przez dzieci w wieku powyżej 8 lat oraz przez osoby o ograniczonej sprawności fizycznej lub umysłowej lub przez osoby bez doświadczenia i wiedzy, pod warunkiem, że będą one nadzorowane lub zostały poinstruowane na temat korzystania z urządzenia w sposób bezpieczny i rozumieją potencjalne zagrożenia. Dzieci nie mogą bawić się urządzeniem. Czyszczenia i konserwacji nie mogą wykonywać dzieci, o ile nie są starsze niż 8 lat i pod nadzorem. Dzieci poniżej 8 lat muszą trzymać się z dala od urządzenia i jego zasilania.



OSTRZEŻENIE

Nie należy używać urządzenia w pobliżu wanny, prysznicza, umywalki lub innych naczyń zawierających wodę.



UWAGA
RYZYKO
POPARZENIA OCZU



OSTRZEŻENIE
RYZYKO OPARZENIA
PRZECHOWYWAĆ POZA
ZASIĘGIEM DZIECI

INSTRUKCJA UŻYTKOWANIA

PL

1. Ostrożnie umieść prostownicę na płaskiej równej powierzchni odpornej na ciepło i zadbaj, aby ta powierzchnia nie miała kontaktu z płytkami prostownicy.
2. Prostownicę podłącz do gniazda elektrycznego i włącz za pomocą przełącznika ①.
3. Odczekaj około 5 minut zanim prostownica się nie nagrzej.
4. Pracuj z pasemkami o szerokości około 5 cm szerokości i grubości pół centymetra.
5. Umieść włosy między płytkami prostownicy i mocno ściśnij. Przytrzymaj prostownicę przez chwilę w miejscu, a następnie przesuwaj włosy od nasady w kierunku końcówek tak, aby włosy były nieustannie naciągane.
6. Powtarzaj ten proces do momentu uzyskania pożądanej fryzury. Przed ostatecznym uczesaniem pozwól włosom ostygnąć.
7. Podczas korzystania z urządzenia należy uważać, ponieważ płytki ceramiczne mają bardzo wysoką temperaturę.
8. Upewnij się, że włosy przed prostowaniem są całkowicie suche.
9. Aby ułatwić prostowanie włosów, podziel włosy na środku lub po bokach, a części, które w danym momencie nie prostujesz, przypnij za pomocą spiniek.
10. Przed prostowaniem za pomocą prostownicy należy włosy rozczesać, aby nie były splecione.
11. W wypadku krótszych włosów należy włożyć między skórę głowy i prostownicę grzebień, aby uniknąć kontaktu skóry z rozgrzanymi płytkami. Nie należy stosować prostownicy zbyt blisko skóry głowy, uszu i szyi.
12. Po zakończeniu użytkowania odłącz urządzenie od zasilania.
13. Układanie fryzury można zakończyć poprzez zastosowanie balsamu do włosów. Balsam należy wcierać całymi dłońmi gładkim ruchem od korzeni po końcówki.

CZYSZCZENIE I KONSERWACJA

- Wewnątrz urządzenia nie znajdują się żadne elementy regulowane przez użytkownika, wszelkie naprawy należy zlecić w profesjonalnym serwisie.
- Przed czynnościami konserwacyjnymi odłączyć urządzenie od zasilania!
- Czyść tylko zimne urządzenie, regularnie po każdym użyciu!
- Podczas czyszczenia nie należy używać agresywnych lub ściernych środków czyszczących.
- Płytki robocze należy na bieżąco czyścić z kurzu, prochu, nieczystości, lakieru i żelu do włosów. Nie należy stosować prostownicy w połączeniu z pianką, lakierem, żelem do włosów itp.
- Urządzenie przetrzyj wilgotną (nie mokrą) szmatką i osusz miękkim materiałem. Nie wolno myć prostownicy w bieżącej wodzie, płukać, ani zanurzać w wodzie!

Przechowywanie prostownicy do włosów

- Przed schowaniem prostownicy należy upewnić się, czy w pełni ostygła, czy jest czysta i sucha.

DANE TECHNICZNE

Płytki ceramiczne

Wskaźnik LED działania urządzenia

Szybkie nagrzewanie do maks. temperatury

Opakowanie do łatwego przechowywania

Napięcie nominalne: 100–240 V~ 50/60 Hz

Pobór mocy: 20–25 W

EKSPLLOATACJA I USUWANIE ODPADÓW

Papier służący do owinięcia i tektura falista – przekazać na wysypisko śmieci. Folia opakowaniowa, torby PE, elementy z plastiku – wrzucić do pojemników z plastikiem do recyklingu.

USUWANIE PRODUKTÓW PO ZAKOŃCZENIU EKSPLOATACJI

Usuwanie zużytego sprzętu elektrycznego i elektronicznego (dotyczy krajów członkowskich UE i innych krajów europejskich z wprowadzonym systemem zbiórki odpadów)

Przedstawiony symbol na produkcie lub opakowaniu oznacza, że produkt nie może być zaliczany do odpadów komunalnych. Należy go przekazać do odpowiedniego punktu zajmującego się recyklingiem sprzętu elektrycznego i elektronicznego. Prawidłowy recykling produktu zabiega negatywnym konsekwencjom dla zdrowia ludzkiego i środowiska naturalnego.

Recykling przyczynia się do zachowania surowców naturalnych. W celu uzyskania dalszych informacji o recyklingu tego produktu należy się skontaktować z lokalnymi władzami, krajową organizacją zajmującą się przetwarzaniem odpadów lub sklepem, który sprzedał produkt.

Produkt spełnia wymagania dyrektyw UE w zakresie kompatybilności elektromagnetycznej i bezpieczeństwa urządzeń elektrycznych.

Instrukcja obsługi jest dostępna na stronie internetowej www.ecg-electro.eu.
Zastrzegamy sobie prawo do zmiany tekstu i parametrów technicznych.



PL

08/05



BIZTONSÁGI UTASÍTÁSOK

Olvassa el figyelmesen és a későbbi felhasználásokhoz is őrizze meg!

Figyelmeztetés! A jelen útmutatóban feltüntetett biztonsági előírások és utasítások nem tartalmaznak minden olyan feltételt és körülményt, amely a használat során bekövetkezhet. A felhasználónak meg kell értenie, hogy egyetlen termékbe sem lehet beépíteni a felhasználótól várható elővigyázatosságot és gondosságot. Ezekről a készüléket használó és kezelő felhasználóknak kell gondoskodniuk. Nem vállalunk felelősséget a készülék helytelen használatából, a hálózati feszültségingadozásokból, vagy a készülék bármilyen jellegű átalakításából és módosításából eredő károkért.

HU

A tüzek, áramütések és egyéb sérülések megelőzése érdekében, az elektromos készülékek használata során tartsa be az általános és az alábbiakban feltüntetett biztonsági utasításokat:

1. Mielőtt csatlakoztatná a készüléket a szabályszerűen leföldelt hálózati konnektorhoz, győződjön meg arról, hogy a hálózati feszültség értéke megegyezik-e a készülék típuscímkéjén található tápfeszültség értékével. A hálózati konnektor feleljen meg a hatályos biztonsági előírásoknak.
2. Az áramütésekkel szembeni védelem érdekében javasoljuk, hogy a fürdőszoba tápellátását biztosító konnektorok hálózati ágába építtessen 30 mA-nél kisebb hibaáram-érzékenységű áram-védőkapcsolót. Ezzel kapcsolatban forduljon villanyszerelő szakemberhez.
3. Amennyiben a hajvasaló hálózati vezetéke sérült, akkor a hajvasalót bekapcsolni tilos. **A készülék minden javítását, beleértve a tápvezeték cseréjét is, bízza szakszervizre! A készülék védőburkolatát ne szerelje le, a feszültség alatt lévő alkatrészek áramütést okozhatnak!**
4. A készüléket óvja víztől és más folyadékoktól, ellenkező esetben áramütés érheti. Ha a hajvasaló vízbe esett, akkor a hálózati vezeték csatlakozódugóját azonnal húzza ki a fali aljzatból!
5. A hajvasalót szabadban vagy nedves környezetben használni tilos! A hálózati vezetékét és a készüléket nedves kézzel ne fogja meg. Áramütés veszélye! A hajvasalót ne hagyja közvetlenül nap által sütött helyen vagy működő hőforrások közelében, mert a készülék sérülést szenvedhet.
6. Legyen nagyon körültekintő, amikor a hajvasalót gyermekek közelében üzemelteti!
7. A hajvasalót működés közben ne hagyja felügyelet nélkül. A biztonság érdekében a lehelyezés előtt a hajvasalót kapcsolja ki.
8. A készüléket a hálózati vezeték bedugásával (kihúzásával) ne kapcsolja be (kapcsolja ki). Először mindig a hajvasaló főkapcsolóját kapcsolja le, és csak ezt követően húzza ki a csatlakozódugót a fali aljzatból!
9. A hálózathoz csatlakoztatott hajvasalót felügyelet nélkül hagyni tilos. Karbantartás megkezdése előtt a hálózati vezetékét húzza ki a konnektorból. A csatlakozódugót a vezetéknél fogva ne húzza ki a konnektorból. A művelethez fogja meg a csatlakozódugót.
10. A hálózati vezeték nem érhet hozzá forró tárgyakhoz, továbbá azt éles eszközökre se helyezze rá. A hálózati vezetékét ne tekerje fel a hajvasalóra.
11. A fűtő felületeket ne fogja meg, azok forrók lehetnek. A hajvasalót kizárólag csak emberi haj vasalására szabad használni.
12. A használat után a hálózati csatlakozódugót húzza ki a konnektorból és várja meg a hajvasaló teljes lehűlését.
13. A készülékhez csak a gyártó által ajánlott tartozékokat használja.
14. A hajvasalót kizárólag csak a jelen útmutatóban leírtak szerint, az utasításokat betartva használja. A hajvasaló kizárólag csak háztartásokban használható. A gyártó nem felel a készülék helytelen használata okozta károkért.
15. A készüléket 8 évnél idősebb gyerekek, idős, testi és szellemi fogyatékos személyek, illetve a készülék használatát nem ismerő és hasonló készülék üzemeltetéseinek a tapasztalataival nem rendelkező személyek csak a készülék használati utasítását ismerő és a készülék használatáért felelősséget vállaló személy felügyelete mellett használhatják. A készülék nem játék, azzal gyerekek nem játszhatnak. A készüléket 8 év feletti gyerekek csak felnőtt személy felügyelete mellett tisztíthatják. A készüléket és a hálózati vezetékét úgy kell elhelyezni, hogy ahhoz 8 év alatti gyerekek ne férhessenek hozzá.



FIGYELEM!

A készüléket ne használja fürdőkád, zuhanyzó, mosdó, vagy vízzel megtöltött edények közelében.

FIGYELMEZTETÉS



SZEMSÉRÜLÉS
VESZÉLYE!



GYERKEKTŐL
ELZÁRVA TARTANDÓ!

HASZNÁLATI ÚTMUTATÓ

1. A hajvasalót vízszintes és sima, valamint hőálló felületre helyezze le, a hajvasaló vasaló lapjai nem érhetnek hozzá ehhez a felülethez.
2. A csatlakozódugót dugja fali aljzatba, majd a hajvasalót a kapcsoló ① segítségével kapcsolja be.
3. A hajvasaló felmelegítéséhez körülbelül 5 perc szükséges.
4. A hajvasalóba egyszerre csak körülbelül 5 cm széles és fél centiméter vastag hajtincset fogjon be.
5. A hajtincset egyenletesen helyezze a vasaló felületre, majd a hajvasaló szárait erősen nyomja össze. Rövid ideig a hajvasalót hagyja egy helyen, majd lassan húzza a hajvasalót a hajgyökértől a haj vége felé haladva, közben a hajat folyamatosan tartsa feszesen.
6. A fenti lépéseket ismétlje meg a frizura elkészítéséhez. A haj végleges kifésülése előtt várja meg a haja teljes lehülését.
7. A készülék használata közben legyen nagyon figyelmes, a kerámia lapok égési sérülést okozhatnak.
8. A hajvasalás megkezdése előtt a haját teljesen szárítsa meg.
9. A kényelmesebb hajvasaláshoz a haját válassza el, és a nem vasalt hajat hajtúvel (csattal) rögzítse távolabb a készüléktől.
10. A hajvasalás megkezdése előtt a haját jól fésülje át, a haja ne legyen kócos.
11. Ha a haja rövidebb, akkor a készülék és a fejbőre közé dugja be a fésűt, hogy a készülék véletlenül ne érhesen a fejéhez. A hajvasalót tartsa távol a fejbőrétől, fülétől és nyakától.
12. Ha a hajvasalót már nem használja, akkor azt kapcsolja le, és a csatlakozódugót húzza ki a konnektorból.
13. A frizurát hajbalzsammal teheti tartósabbá. A hajbalzsamot a tenyerével dörzsölje a hajába (a hajgyökértől a haj vége felé haladva).

HU

TISZTÍTÁS ÉS KARBANTARTÁS

- A készülékben nincsenek olyan alkatrészek, amelyek javítását vagy beállítását a felhasználó is elvégezhetné. A készülék javítását bízza márkaszervizzel!
- A készülék karbantartása és tisztítása előtt a hálózati vezetékét húzza ki a konnektorból!
- Minden használat után tisztítsa meg a teljesen kihűlt készüléket!
- A tisztításhoz súroló és karcoló, vagy agresszív szereket használni tilos!
- A vasaló lapokról távolítsa el a szennyeződések, hajat, lakkot vagy gélt. A hajvasalót ne használja hajlakkal, géllal vagy hajhabbal kezelt hajra.
- A vasaló lapokat enyhén benedvesített (nem vizes) puha ruhával törölje meg, majd törölje szárazra. A vasalót folyó víz alatt tisztítani vagy öblíteni, illetve a készüléket vízbe mártani tilos!

A hajvasaló tárolása

- A hajvasaló eltárolása előtt várja meg a készülék teljes kihülését, majd a készüléket tisztítsa és szárítsa meg.

MŰSZAKI ADATOK

Kerámia lapok

Működés kijelző LED

Gyors felűtés a maximális hőmérsékletre

Tok a tároláshoz

Névleges feszültség: 100 – 240 V~ 50/60 Hz

Teljesítményfelvétel: 20 – 25 W

HULLADÉKFELHASZNÁLÁS ÉS MEGSEMISÍTÉS

A csomagolópapírt és hullámpapírt adja le hulladékgyűjtő telepen. Csomagolófólia, PE zacskók, műanyag alkatrészek – műanyaggyűjtő szelektív hulladéktároló edénybe.

ÉLETTARTAM LEJÁRTÁT KÖVETŐ MEGSEMISÍTÉS

Használt elektromos és elektronikus készülékek megsemmisítése (érvényes az EU tagállamokban és számos szelektív hulladékgyűjtést végző európai országban)

Ez a terméken vagy csomagolásán található jelzés azt mutatja, hogy a terméket tilos standard háztartási hulladékként megsemmisíteni. A terméket elektromos és elektronikus berendezések újrahasznosítására szakosodott hulladékgyűjtő telepen adja le. A termék helyes megsemmisítésével megelőzi, hogy káros hatást fejtsen ki az emberi egészségre és környezetünkre. Az anyagok újrahasznosítása kíméli a természetes forrásainkat. A termék újrahasznosításával kapcsolatosan bővebb információkat a helyi önkormányzattól, a háztartási hulladékot feldolgozó szervezettől, vagy a termék forgalmazójától kérhet.



08/05

HU

Ez a termék megfelel a kisfeszültségű berendezések biztonságára és az elektromágneses kompatibilitásra vonatkozó EU irányelveknek.



A készülék használati útmutatója a www.ecg-electro.eu oldalon található.
A szöveg és a műszaki paraméterek megváltoztatásának a joga fenntartva.

SICHERHEITSHINWEISE

Bitte aufmerksam lesen und gut aufbewahren!

Warnung: Die in dieser Anleitung aufgeführten Sicherheitsvorkehrungen und Hinweise umfassen nicht alle Umstände und Situationen, zu denen es kommen kann. Der Anwender muss begreifen, dass der gesunde Menschenverstand, Vorsicht und Sorgfalt zu Faktoren gehören, die sich in kein Produkt einbauen lassen. Diese Faktoren müssen durch den Anwender bzw. mehrere Anwender bei der Verwendung und Bedienung dieses Geräts gewährleistet werden. Wir haften nicht für Schäden, die durch Transport, eine unsachgemäße Verwendung, Spannungsschwankungen oder eine Modifikation des Geräts entstehen.

Um Brandentstehung oder Stromunfälle zu vermeiden, müssen bei der Verwendung von elektrischen Geräten u.a. folgende Vorsichtsmaßnahmen eingehalten werden:

1. Vergewissern Sie sich, dass die Spannung an Ihrer Steckdose mit der Spannung auf dem Etikett übereinstimmt und die Steckdose ordnungsgemäß geerdet wurde. Die Steckdose muss gemäß den geltenden Sicherheitsvorschriften installiert sein.
2. Um noch mehr Schutz zu gewährleisten, empfehlen wir eine Fehlerstrom-Schutzeinrichtung (RCD) mit einem Auslösestrom von max. 30 mA in den Stromkreis des Badezimmers zu installieren. Hierfür ist der Rat eines Elektromonteurs gefragt.
3. Verwenden Sie das Glätteisen nicht, falls das Stromkabel beschädigt wurde. **Sämtliche Reparaturen, sowie das Auswechseln der Stromversorgungsleitung muss ein Fachservice durchführen! Demontieren Sie niemals die Schutzabdeckung des Geräts. Es könnte zu einem Stromunfall kommen!**
4. Schützen Sie das Gerät vor direktem Kontakt mit Wasser und sonstigen Flüssigkeiten, um Stromunfällen vorzubeugen. Sollte das Glätteisen ins Wasser fallen, ziehen Sie sofort den Netzstecker aus der Netzsteckdose.
5. Verwenden Sie das Glätteisen nicht im Freien oder in einer feuchten Umgebung. Das Stromkabel und das Gerät nicht mit nassen Händen berühren. Es besteht die Gefahr eines Stromunfalls. Setzen Sie das Gerät nicht direktem Sonnenlicht oder sonstigen Wärmequellen aus. Das Gerät könnte beschädigt werden.
6. Geben Sie Acht, falls Sie das Glätteisen in der Nähe von Kindern verwenden!
7. Das Glätteisen sollte während des Betriebs nicht unbeaufsichtigt gelassen werden. Aus Sicherheitsgründen empfehlen wir das Glätteisen auszuschalten, sobald Sie dieses ablegen.
8. Schalten Sie das Gerät nicht durch Ein-/Ausziehen des Steckers ein oder aus. Schalten Sie zunächst den Hauptschalter aus, anschließend können Sie das Stromkabel aus der Netzsteckdose ziehen!
9. Das Stromkabel sollte nicht unbeaufsichtigt in der Steckdose gelassen werden. Vor der Wartung das Stromkabel aus der Steckdose ziehen. Ziehen Sie nicht am Kabel, um den Stecker aus der Steckdose herauszuziehen. Ziehen Sie am Stecker, um diesen aus der Steckdose zu ziehen.
10. Das Stromkabel darf weder mit heißen Teilen in Berührung kommen noch über scharfe Kanten führen. Die Stromversorgungsleitung darf nicht um das Glätteisen gewickelt werden.
11. Berühren Sie nicht die Heizplatten, diese könnten heiß sein. Das Glätteisen ist ausschließlich für trockene Haare bestimmt!
12. Sobald Sie mit dem Gerät nicht mehr arbeiten, dieses vom Stromnetz trennen und vor der Lagerung abkühlen lassen.
13. Verwenden Sie kein Zubehör, das vom Hersteller nicht empfohlen wurde.
14. Verwenden Sie das Gerät gemäß den in dieser Anleitung aufgeführten Hinweisen. Dieses Glätteisen ist ausschließlich für den Haushaltsgebrauch bestimmt. Der Hersteller haftet nicht für Schäden, die durch eine unsachgemäße Verwendung dieses Geräts entstanden sind.
15. Kinder ab 8 Jahren und Personen mit verminderten physischen und mentalen Fähigkeiten sowie mangelnden Erfahrungen und Kenntnissen können dieses Gerät nur unter Aufsicht benutzen oder nachdem diese über einen gefahrlosen Gebrauch belehrt und mit möglichen Gefahren bekannt gemacht wurden. Kinder dürfen mit dem Gerät nicht spielen. Die seitens des Anwenders vorgenommenen Reinigungs- und Wartungsarbeiten dürfen ausschließlich Kinder ab 8 Jahren durchführen, die beaufsichtigt werden. Kinder unter 8 Jahre sind außer Reichweite des Geräts und des Zuleitungskabels zu halten.



WARNUNG

Verwenden Sie dieses Gerät nicht in der Nähe von Badewannen, Duschen, Waschbecken oder sonstigen Gefäßen mit Wasser.

WARNHINWEIS



ES BESTEHT DAS RISIKO
EINER VERBRENNUNG
DER AUGEN



BEWAHREN SIE DAS GERÄT
AUSSERHALB DER REICHWEITE
VON KINDERN AUF

ANWENDUNGSHINWEISE

1. Das Glätteisen vorsichtig auf eine ebene, feste und hitzebeständige Oberfläche ablegen. Vergewissern Sie sich, dass sich Oberfläche und Heizplatten nicht berühren.
2. Schließen Sie das Glätteisen an das Stromnetz an und schalten mit Hilfe des Schiebeschalters ① ein.
3. Warten Sie ca. 5 Minuten bis das Glätteisen erwärmt wird.
4. Arbeiten Sie mit ca. 5 cm breiten und 0,5 cm starken Strähnen.
5. Das Haar zwischen den Heizplatten halten und fest zusammendrücken. Einen kurzen Augenblick warten und anschließend entlang der Haare von den Haarwurzeln bis zu den Spitzen rutschen, sodass die Haare stets straff gehalten werden.
6. Diese Vorgehensweise solange wiederholen, bis Sie die gewünschte Frisur erreichen. Vor der finalen Frisurengestaltung das Haar abkühlen lassen.
7. Arbeiten Sie mit dem Glätteisen vorsichtig, da die Heizplatten eine sehr hohe Temperatur haben.
8. Die Haare sollten vor der Anwendung des Glätteisens trocken sein.
9. Einfacher Stylingtyp: Haare in Kopfmittle oder an den Kopfseiten aufteilen und diejenigen Teile, die nicht geglättet werden, mit einer Spange befestigen.
10. Vor dem Glätten empfehlen wir die Haare durchzukämmen.
11. Haben Sie kürzere Haare, legen Sie zwischen Kopfhaut und Glätteisen einen Kamm, um Kontakt zwischen Kopfhaut und heißen Heizplatten zu vermeiden. Halten Sie einen ausreichenden Abstand zwischen dem Glätteisen und Kopfhaut, Ohren und Hals ein.
12. Das Glätteisen nach dem Gebrauch ausschalten und vom Stromnetz trennen.
13. Zum Schluss können Sie ein Haarbalsam applizieren. Reiben Sie das Haarbalsam mit den Handflächen zügig von den Haarwurzeln bis zu den Spitzen ein.

REINIGUNG UND INSTANDHALTUNG

- Das Gerät beinhaltet keine Elemente, die seitens der Anwender eingestellt werden könnten. Sämtliche Reparaturen sind durch ein Fachservice vorzunehmen!
- Vor jeder Wartung das Gerät aus dem Stromnetz ziehen!
- Reinigen Sie das Gerät erst dann, wenn es abgekühlt ist, u. zw. regelmäßig nach jedem Gebrauch!
- Benutzen Sie bei der Reinigung keine aggressive Reinigungsmittel oder Scheuermittel.
- Die Heizplatten sind sauber und staubfrei zu halten, vermeiden Sie Schmutz, Haarlack und Haargel. Benutzen Sie das Gerät nicht zusammen mit Schaumfestigern, Haarlacks, Haargels u.a.
- Die Heizplatten mit einem feuchten (keineswegs nassen) Tuch reinigen und anschließend mit einem weichen und trockenem Textilgewebe trocken wischen. Das Glätteisen niemals unter laufendem Wasser reinigen, abspülen oder ins Wasser eintauchen!

Aufbewahrung des Glätteisens

- Vergewissern Sie sich, dass das Glätteisen vor der Lagerung kühl, sauber und trocken ist.

TECHNISCHE ANGABEN

Keramikplatten
LED-Anzeige für Betrieb
Sehr schnelles Aufheizen auf Höchsttemperatur
Futteral zur Aufbewahrung des Glätteisens

Nennspannung: 100–240 V~ 50/60 Hz

Anschlusswert: 20–25 W

VERWENDUNG UND ENTSORGUNG DER VERPACKUNG

Verpackungspapier und Wellpappe – zum Altpapier geben. Verpackungsfolie, PET-Beutel, Plastikteile – in den Sammelcontainer für Plastik.

ENTSORGUNG DES PRODUKTES NACH ABLAUF DER LEBENSDAUER

Die Entsorgung der verwendeten elektrischen und elektronischen Geräte (gültig in den Mitgliedsländern der EU und weiteren europäischen Ländern mit dem eingeführten System der Abfalltrennung)

Das abgebildete Symbol auf dem Produkt oder auf der Verpackung bedeutet, dass das Produkt nicht als Hausmüll abgegeben werden soll. Das Produkt geben Sie an einem Ort ab, der für das Recycling von elektrischen und elektronischen Geräten bestimmt ist. Die richtige Entsorgung des Produktes schützt Sie vor negativen Einflüssen auf die menschliche Gesundheit und des Lebensraumes.

Das Recycling des Materials trägt zum Schutz der Naturressourcen bei. Mehr Informationen über das Recycling dieses Produktes gibt Ihnen die Kommunalbehörde, Organisationen für die Bearbeitung von Hausabfall oder die Verkaufsstelle, in der Sie das Produkt erworben haben.



DE

08/05

Dieses Produkt erfüllt die Anforderung der EU-Richtlinien über elektromagnetische Kompatibilität und elektrische Sicherheit.



Bedienungsanleitung s. www.ecg-electro.eu.

Eine Änderung des Textes und der technischen Parameter vorbehalten.

SAFETY INSTRUCTIONS

Read carefully and save for future use!

Warning: The safety measures and instructions, contained in this manual, do not include all conditions and situations possible. The user must understand that common sense, caution and care are factors that cannot be integrated into any product. Therefore, these factors shall be ensured by the user/s using and operating this appliance. We are not liable for damages caused during shipping, by incorrect use, voltage fluctuation or the modification or adjustment of any part of the appliance.

To protect against a risk of fire or electric shock, basic precautions shall be taken while using electrical appliances, including the following:

1. Make sure the voltage in your outlet corresponds to the voltage provided on the appliance label and that the socket is properly grounded. The outlet must be installed according to valid safety instructions.
2. For additional protection, it is recommended to install a circuit-breaker (RCD) with a nominal actuating current not exceeding 30 mA into the bathroom circuit. Please consult an electrician.
- GB** 3. Do not operate straightener with a damaged cord. **All repairs including cord replacements shall be performed by a professional service centre! Do not remove protective covers of the appliance, risk of electric shock!**
4. Protect the appliance against direct contact with water and other liquids, to prevent potential electric shock. If the straightener falls into water, unplug the cord from the outlet immediately.
5. Do not operate the straightener outdoors or in a moist environment and do not touch the cord or appliance with wet hands. Risk of electric shock. Do not leave the straightener exposed to direct sunlight or other sources of heat; the straightener can become damaged.
6. Close supervision is necessary for operating the straightener near children!
7. Do not leave the straightener running unattended. For safety reasons, switch off the straightener each time you lay it down.
8. Do not turn the appliance on or off by plugging or unplugging the power cord. Always turn the straightener off using the main switch; afterwards you may unplug the cord from the outlet!
9. Leaving the straightener cord connected to outlet unattended is not recommended. Disconnect the cord from the electrical outlet prior to performing maintenance. Do not pull the cord from the outlet by yanking the cord. Unplug the cord from the outlet by grasping the plug.
10. Do not allow the cord to touch hot surfaces or lead the cord over sharp edges. Do not wrap the cord around the body of the straightener.
11. Do not touch the plates, they may be hot. The straightener may only be used on dry hair!
12. Unplug the appliance immediately after you are done using it and let the straightener cool completely before putting away.
13. Do not use accessories that the manufacturer does not recommend.
14. Use the straightener only in accordance with the instructions given in this manual. This hair straightener is intended for domestic use only. The manufacturer is not liable for damages caused by the improper use of this appliance.
15. This appliance can be used by children ages 8 and older and by the physically and mentally impaired or by individuals with insufficient experience and knowledge, if supervised or trained to use the appliance in a safe manner and understand potential dangers. Children shall not play with the appliance. Cleaning and maintenance operations performed by the user shall not be carried out by children, if they are not older than 8 years and under supervision. Children under the age of 8 shall keep away from the appliance and its power supply.



WARNING

Do not use this appliance near bathtubs, showers, sinks or other containers holding water.



RISK OF EYE BURN



KEEP AWAY FROM CHILDREN

USING THE APPLIANCE

1. Place the straightener on a flat heat-resistant surface and make sure the surface does not touch the straightener plates.
2. Plug the straightener into the electric outlet and switch ON via the switch ①.
3. Wait about 5 minutes until the straightener warms up.
4. Work with locks that are about 5 cm wide and half a centimetre thick.
5. Place your hair between the straightener plates and press firmly. Leave the straightener closed for a short while and then slide down your hair from root to end, while ensuring your hair is always stretched.
6. Repeat the procedure until you achieve the hairstyle you desire. Allow your hair to cool down before brushing it one last time.
7. When using the appliance, keep in mind that the ceramic plates are very hot.
8. Make sure your hair is entirely dry before beginning the styling process.
9. For easier hairstyling, divide your hair in the middle or along the sites into multiple segments, and apply a hairpin to the segments you are not currently straightening.
10. Your hair may need brushing to make sure it is not tangled before straightening.
11. For shorter hair, place a brush in between the head and straightener to prevent the hot straightener touching your skin. Do not use the straightener too close to your skin, ears and neck.
12. Switch the straightener off and disconnect from the outlet after use.
13. You can finish your hairstyling by applying hair balsam. Rub the balsam in using your palms in a continuous motion from root to end.

GB

CLEANING AND MAINTENANCE

- There are no components for the user to adjust inside the device, all repairs shall be carried out by a qualified repair centre!
- Disconnect the appliance from the electrical output prior to performing any maintenance.
- The appliance shall only be cleaned when cool; clean the appliance regularly after every use.
- Do not use aggressive cleaning agents or abrasive substances for cleaning.
- Maintain the hot plates clean, without dust, impurities, hair gels and sprays. Do not use together with hair foam, spray, gel etc.
- Wipe the plates with a damp (not wet) cloth and dry with a soft dry cloth. Never clean the iron under running water, do not rinse or immerse the iron into water!

Storage

- Always make sure the hair straightener is completely cooled, clean and dry before putting it away.

TECHNICAL DATA

Ceramic plates

LED power ON indicator

Very quick warm-up to max. temperature

Easy storage case

Nominal voltage: 100–240 V~ 50/60 Hz

Power input: 20–25 W

USE AND DISPOSAL OF WASTE

Wrapping paper and corrugated paperboard – deliver to scrapyards. Packing foil, PE bags, plastic elements – throw into plastic recycling containers.

DISPOSAL OF PRODUCTS AT THE END OF LIFETIME

Disposal of electric and electronic equipment (valid in EU member countries and other European countries with an implemented recycling system)

The represented symbol on the product or package means the product shall not be treated as domestic waste. Hand over the product to the specified location for recycling electric and electronic equipment. Prevent negative impacts on human health and the environment by properly recycling your product.

Recycling contributes to preserving natural resources. For more information on the recycling of this product, refer to your local authority, domestic waste processing organization or store, where you purchased the product.

This product complies with EU directive requirements on electromagnetic compatibility and electrical safety.



08/05



The instruction manual is available at website www.ecg-electro.eu.

Changes in text and technical parameters reserved.

GB

SIGURNOSNE UPUTE

Pročitajte pažljivo i sačuvajte radi buduće uporabe!

Upozorenje: Sigurnosni koraci i instrukcije iz ovog priručnika ne obuhvaćaju sve moguće uvjete i situacije koje iz njih mogu proizaći. Korisnik mora razumjeti da čimbenici koji se ne mogu ugraditi u proizvod su zdrav razum, oprez i briga. Stoga, ove čimbenike korisnik mora uzeti u obzir prilikom uporabe i rada s uređajem. Ne preuzimamo odgovornost za oštećenja nastala uslijed nepravilne uporabe, transporta, naponskih fluktuacija ili izmjena i modifikacija na bilo kom dijelu uređaja.

Kako biste spriječili opasnost od požara ili povrede uzrokovane električnim udarom, moraju se pridržavati osnovne mjere opreza prilikom uporabe električnih uređaja, uključujući sljedeće:

1. Uvjerite se odgovara li napon utičnice naponu uređaja čiji se podaci nalaze na naljepnici i je li utičnica pravilno uzemljena.
2. Ne koristite uređaj ukoliko je oštećen naponski kabel. Sve popravke, uključujući i popravke naponskog kabela povjerite ovlaštenom servisu! Ne skidajte zaštitne poklopce s proizvoda jer postoji mogućnost od povreda uslijed električnog udara!
3. Kako biste izbjegli opasnost od električnog udara, zaštitite proizvod od izravnog kontakta s vodom i drugim tekućinama.
4. Ne ostavljajte uređaj bez nadzora kada je isti u funkciji.
5. Preporučamo da uređaj ne ostavljate bez nadzora kada je naponski kabel povezan s utičnicom. Prije održavanja izvucite utikač iz utičnice. Ne vucite utikač iz utičnice povlačenjem kabela. Naponski kabel izvucite tako što ćete obuhvatiti utikač.
6. Ne koristite uređaj otvorenom prostorom ili u vlažnom okruženju. Ne dodirujte naponski kabel mokrim rukama. Postoji opasnost od strujnog udara. Ne ostavljajte uređaj izložen izravnoj sunčevoj svjetlosti ili izvorima topline jer može doći do oštećenja.
7. Posebnu pažnju obratite kada uređaj koristite u blizini djece!
8. Ne ostavljajte uređaj da radi bez nadzora. Iz sigurnosnih razloga, isključite uređaj svaki put kada ga položite.
9. Ne uključujte ili isključite uređaj izvlačenjem naponskog kabela. Uvijek isključite glavni prekidač, nakon toga možete izvući naponski kabel iz utičnice!
10. Ne preporuča se ostavljanje uređaja bez nadzora kada je naponski kabel povezano na utičnicu! Prije bilo kakvog održavanja izvucite utikač iz utičnice! Ne isključite naponski kabel iz utičnice na način da ga vučete! Isključite naponski kabel pridržavanjem utikača.
11. Nemojte dopustiti da kabel dodiruje vruće površine ili da prelazi preko oštih rubova. Ne omotavajte kabel oko tijela uređaja.
12. Ne dodirujte keramičke ploče, one mogu biti vruće. Uređaj se može koristiti na vlažnoj ili suhoj kosi!
13. Odmah iskopčajte uređaj iz struje nakon uporabe i prije nego ga odložite pričekajte da se potpuno ohladi.
14. Ne koristite pribor koji proizvođač ne preporuča.
15. Uređaj koristite isključivo u skladu s uputama iz ovog priručnika. Uređaj je namijenjen samo za kućnu uporabu. Proizvođač ne snosi odgovornost za oštećenja nastala uslijed nepravilne uporabe uređaja.
16. Ovaj uređaj može biti korišten od strane djece starije od 8 godina i starije i fizički i mentalno invalidne osobe ili osobe s nedovoljno iskustva ili znanja, ako su pod nadzorom ili obučene za uporabu uređaja na siguran način i razumije potencijalne opasnosti. Djeca se ne smiju igrati s uređajem. Operacije čišćenja i održavanja od strane korisnika, ne smiju biti obavljene od strane djece ako nisu starija od 8 godina i pod nadzorom. Djeca ispod 8 godina starosti se moraju držati podalje od uređaja i njegovog izvora električne energije.



UPOZORENJE

Ne koristite uređaj u blizini kada, tuševa, sudopera ili drugih spremnika koji sadrže vodu.



RIZIK OPEKLINA
OČIJU



UPOZORENJE
RIZIK OD OPEKLINA
DRŽITE PODALJE
OD DJECE

KORIŠTENJE UREĐAJA

1. Pažljivo položite uređaj na čvrstu, ravnu i toplotno otpornu podlogu i pobrinite se da površina nije u kontaktu sa pločama uređaja.
2. Uključite glačalo u električnu utičnicu i uključite tipku ON (Uključi) preko prekidača ①.
3. Sačekajte otprilike 5 minuta dok se glačalo ugrije.
4. Radite s pramenovima koji su otprilike 5 cm široki i pola centimetra debeli.
5. Stavite vašu kosu između ploča glačala i pritisnite čvrsto. Ostavite glačalo zatvoreno kratko vrijeme i tada klizite prema dolje od korijena do vrhova, ali se pobrinite da je vaša kosa uvijek nategnuta.
6. Ponavljajte proceduru dok ne postignete željenu frizuru. Dopustite da se vaša kosa ohladi prije nego je počestljate posljednji puta.
7. Obratite pažnju kada koristite uređaj, radne površine imaju vrlo visoku temperaturu
8. Pobrinite se da je kosa potpuno suha prije izrade frizure
9. Da bi bilo jednostavnije da stilizirate svoju kosu, podijelite je u sredini ili na stranama i učvrstite dijelove koje nećete ravnati sa kopčama.
10. Potrebno je počestljati kosu prije ravnjanja i otpetljati je
11. Kada imate kraću kosu, umetnite između vlasišta i glačala češalj da spriječite kontakt kože s vrućim pločama. Ne koristite glačalo preblizu koži glave, ušima ili vratu.
12. Isključite uređaj nakon korištenja i iskopčajte iz električne utičnice
13. Možete završiti stiliziranje aplikacijom balzama za kosu. Utrljajte balzam svojim dlanovima od korijena do vrhova.

ČIŠĆENJE I ODRŽAVANJE

- U uređaju nema komponenata koje bi podesio korisnik, svi popravci trebaju biti napravljeni od strane ovlaštenog servisnog centra!
- Isključite uređaj iz električne utičnice prije bilo kakvog održavanja.
- Čišćenje bi uvijek trebalo biti obavljeno na ohlađenom uređaju i redovno nakon svakog korištenja!
- Očistite površinu koverčala za kosu sa blago vlažnom krpom i obrišite suhom.
- Ne uranjajte koverčalo za kosu u vodu!
- Ne koristite agresivna sredstva ili abrazivne tvari za čišćenje.
- Uvijek se pobrinite da je koverčalo za kosu potpuno ohlađeno, čisto i suho prije odlaganja.

Odlaganje glačala za kosu

- Prije odlaganja uređaja, pobrinite se da je potpuno ohlađen

TEHNIČKE INFORMACIJE

Keramičke ploče

Svjetlosni indikator uključenosti

Brzo ugrijavanje do maksimalne temperature

Lagan spremnik za odlaganje

Nazivni napon: 100–240 V~ 50/60 Hz

Nazivna snaga: 20–25 W

UPORABA I ODLAGANJE OTPADA

Papir i karton predati na odlagalište. Foliju, PE vrećice i plastične dijelove ambalaže odložiti u za njih predviđene kontejnere.

ODLAGANJE PROIZVODA PO PRESTANKU KORIŠTENJA

Odlaganje električnih i elektroničkih uređaja (vrijedi u zemljama članicama EU i drugim zemljama u kojima je uveden sustav recikliranja)

Simbol koji se nalazi na proizvodu ili ambalaži označava da se proizvod ne može tretirati kao komunalni otpad domaćinstva. Predajte proizvod na mjestu određenom za recikliranje električne i elektroničke opreme. Pravilnim recikliranjem ovog proizvoda spriječite štetne posljedice po ljudsko zdravlje i po okoliš.

Recikliranje doprinosi očuvanju prirodnih resursa. Želite li više informacija o recikliranju ovog proizvoda, molimo da se obratite lokalnim vlastima, organizaciji ovlaštenoj za preradu otpada ili trgovini u kojoj ste kupili uređaj.



08/05

Ovaj proizvod zadovoljava zahtjeve Direktive EU o elektromagnetskoj kompatibilnosti i sigurnosti električnih uređaja.



Zadržano je pravo izmjena teksta i tehničkih podataka.

Upute za uporabu dostupne su na web stranici www.ecg-electro.eu.

HR/BIH

VARNOSTNA NAVODILA

Pozorno preberite navodila in jih shranite!

Opozorilo: varnostni koraki in navodila v tem priročniku, ne zajemajo vse možne pogoje in situacije, ki lahko nastanejo. Uporabnik mora razumeti, da so dejavniki, ki jih ni mogoče vgraditi v izdelek zdrava pamet, previdnost in skrb. Zato te dejavnike uporabnik mora upoštevati pri uporabi naprave. Ne prevzemamo nobene odgovornosti za škodo, ki je nastala zaradi nepravilne uporabe, transporta, napetostnih nihanj ali sprememb in dopolnitve na katerem koli delu naprave.

Da bi preprečili nevarnost požara ali poškodbe zaradi električnega udara, je treba upoštevati osnovne varnostne ukrepe opozorila pri uporabi električnih naprav, vključno z naslednjimi:

1. Prepričajte se ali napetost vtičnice ustreza napetosti naprave, katere vrednosti so navedene na nalepki in ali je vtičnica pravilno ozemljena. Vtičnica mora biti ozemljena v skladu z veljavnimi varnostnimi navodili.
2. Da bi zagotovili še večjo zaščito, vam priporočamo, zaščitno stikalo na diferencialni tok (RCD) z zaščitnim stikalom s sprožilnim nazivnim tokom do maksimalno 30 mA v tokokrogu kopalnice. V ta namen je potreben nasvet serviserja za elektriko.
3. Ne uporabljajte likalnika, če je napajalni kabel poškodovan. **Vsa popravila, vključno z zamenjavo napajalnega kabla izvajajo lahko samo pooblašeni servisi! Nikoli ne odstranjujte zaščitne pokrove. Lahko pride do električnega udara.**
4. Da bi se izognili nevarnosti električnega udara, zaščitite napravo pred neposrednim stikom z vodo ali drugo tekočino. Če likalnik pade v vodo, takoj izvlecite napajalni kabel iz električnega omrežja.
5. Ne uporabljajte likalnika na prostem ali v vlažnem okolju. Ne dotikajte napajalni kabel ali likalnik z mokrimi rokami. Obstaja nevarnost električnega udara. Ne izpostavljajte naprave neposredni sončni svetlobi ali drugimi viri toplote. Naprava se lahko poškoduje.
6. Posebno pozornost namenite, ko likalnik uporabljate v bližini otrok!
7. Likalnika nikoli ne puščajte brez nadzora med delovanjem. Iz varnostnih razlogov priporočamo, da likalnik izklopite, preden ga položite.
8. Ne vklapajte in izklapajte naprave potegom za napajalni kabel. Kabel vedno izvlecite iz električnega omrežja na način, da primete za vtič!
9. Napajalni kabel ne sme ostati brez nadzora priključen v električno omrežje. Pred čiščenjem izvlecite napajalni kabel iz električnega omrežja. Kabel vedno izvlecite iz električnega omrežja na način, da primete za vtič.
10. Napajalni kabel ne sme dotikati nobeni vroči del ali prečkati ostre robove. Kabla ne navijajte okoli likalnika.
11. Ne dotikajte keramične plošče, lahko so vroče! Naprava se lahko uporablja samo za suhe lase!
12. Po uporabi, takoj izključite napravo iz električnega omrežja in preden jo položite, počakajte da se popolnoma ohladi.
13. Ne uporabljajte opreme, ki jo proizvajalec ne priporoča.
14. Uporabljajte napravo samo v skladu z navodili v tem priročniku. Ta naprava je namenjena izključno za domačo uporabo. Proizvajalec ni odgovoren za škodo, ki je nastala zaradi nepravilne uporabe te naprave.
15. Ta izdelek ne smejo uporabljati otroci, mlajši od 8 let, kot tudi osebe z zmanjšanimi telesnimi in duševnimi sposobnostmi ali osebe ki nimajo izkušnje, če niso ustrezno usposobljeni ali izobraženi za pravilno uporabo izdelka, ali če niso pod nadzorom strokovnjaka, ki je odgovoren za njihovo varnost. Otroci se ne smejo igrati s tem izdelkom. Čiščenje in vzdrževanje, ki jih opravlja uporabnik, ne smejo opravljati otroci mlajši od osem let. Otroke, je treba držati izven dosega naprave in napajalnega kabla.

SI



OPOZORILO

Ne uporabljajte naprave v neposredni bližini kad, umivalnikov ali drugih posod z vodo.

OPOZORILO



OBSTAJA NEVARNOST
IZGOREVANJA OČI



DRŽITE NAPRAVO IZVEN
DOSEGA OTROK

NAVODILA ZA UPORABO

1. Postavite likalnik na ravno, trdo in toplotno odporno površino. Prepričajte se, da se površina in grelne plošče ne dotikajo.
2. Priključite likalnik na električno omrežje in vklopite s pomočjo stikala ①.
3. Počakajte okoli 5 minut, da se likalnik segreje.
4. Delajte z približno 5 cm širokim in 0,5 cm debelim prameni.
5. Držite lase med ploščama in pritisnite skupaj. Počakajte in potegnite vzdolž lase od korenin do konic; lasje morajo biti vedno napeti.
6. Ta postopek ponavljajte, vse dokler ne dosežete želeno pričesko. Končno, pustite da se lasje ohladi.
7. Z likalnikom delajte previdno, saj so grelne plošče zelo vroče.
8. Pred uporabo likalnika, morajo lasje biti suhi .
9. Enostaven styling: razdelite lase na sredini glave in tiste, ki niso zglajene pritrdite z zaponko.
10. Priporočamo, da pred ravnanjem počesate lase.
11. Če imate krajše lase, med lasišče in likalnik postavite glavnik, da se prepreči stik med lasiščem in vročim grelnim ploščami. Držite zadostno razdaljo med likalnikom in lasiščem, ušesom in vratom.
12. Po uporabi izklopite likalnik in izvlecite ga iz električnega omrežja.
13. Končno, lahko uporabite balzam za lase. Vtrite balzam za lase z dlanmi od korenin do konic.

ČIŠČENJE IN VZDRŽEVANJE

- Naprava ne vsebuje nobenih elementov, ki jih uporabnik lahko sam nastavi. Vsa popravila naj opravi pooblaščen servis!
- Pred vsakim vzdrževanjem, potegnite kabel iz električnega omrežja!
- Napravo čistite ko se ohladi in po vsaki uporabi!
- Za čiščenje ne uporabljajte nobenih agresivnih čistil ali abrazivna sredstva.
- Grelne plošče je treba držati čistim in brez prahu, izogibajte se umazanij, laka za lase in gela za lase. Naprave ne uporabljajte skupaj z peno, lakom za lase ali gelom za lase.
- Grelno ploščo obrišite z vlažno (ne mokro) krpo in nato obrišite z mehko in suho tkanino. Nikoli ne čistite likalnik pod tekočo vodo, nikoli ga ne izpirajte in ne potaplajte v vodo!

SI

SHRANJEVANJE LIKALNIKA

- Prepričajte se, da je likalnik pred skladiščenjem hladen, čist in suh.

TEHNIČNI PODATKI

Keramične plošče

LED-prikaz za delovanje

Zelo hitro segrevanje na maksimalno temperaturo

Vrečka za shranjevanje likalnika

Napetostna moč: 100–240 V~ 50/60 Hz

Priključna moč: 20–25 W

UPORABA IN ODSTRANJEVANJE ODPADKOV

Papir in karton dostaviti depozu. Foliju embalaže, PE vrečke, plastične elemente vržiti v kontejner za odlaganje plastike za recikliranje.

ODSTRANJEVANJE IZDELKA PO IZTEKU TRAJANJA

Odstranjevanje električne in elektronske opreme (velja za države članice Evropske unije in druge evropske države, ki izvajajo sistem recikliranja).

Simbol na izdelku ali embalaži pomeni, da se izdelek ne sme obravnavati kot komunalni odpadke. Dostaviti izdelek na lokacijo, namenjeno za recikliranje električne in elektronske opreme. Preprečite negativni vpliv na zdravje ljudi in okolje z pravilnim recikliranjem izdelka. Recikliranje ohranja naravne vire. Za več informacij o recikliranju tega izdelka se lahko obrnete na lokalne oblasti, lokalne organizacije ali trgovino, kjer ste izdelek kupili.



08/05



Ta izdelek je v skladu z EU zahtevami o elektromagnetni skladnosti in električni varnosti.

Pridržujemo si pravico do urejanja besedila in tehničnih parametrov.

Navodila za uporabo so na razpolago na spletnih straneh www.ecg-electro.eu.

OHUTUSJUHISED

Tutvuge põhjalikult ning säilitage edaspidiseks kasutamiseks!

Hoiautus: Juhendis sisalduvad ohutusabinõud ja juhised ei hõlma kõiki võimalikke tingimusi ja olukordasid. Kasutaja peab teadvustama, et terve mõistus, tähelepanu ja ettevaatus on faktorid, mida ei saa toodetes integreerida. Seetõttu peab need faktorid tagama kasutaja seadme kasutamise ajal. Me ei vastutata transportimisel, mittenouetekohasest kasutamisest, toitepinge kõikumisest või seadme mistahes osade vahetamisest või muutmisest põhjustatud kahjude eest.

Tulekahju või elektrilöögi riski eest kaitseks tuleb elektriseadmete kasutamisel rakendada põhilisi ettevaatusabinõusid, sealhulgas alljärgnevalt:

1. Veenduge, et toitevõrgu pinget vastab seadme andmesildil näidatud pingega ning, et pistikupesaga on nõuetekohaselt maandatud. Toitevõrk peab olema paigaldatud vastavalt kehtivatele ohutusreeglitele.
2. Lisakaitse tagamiseks on vannitoa vooluahelasse soovitatav paigaldada kaitselüliti (RCD), mille nominaalne käivitusvool ei ületa 30 mA. Palun pöörduge elektrikri poole.
3. Ärge kasutage kahjustatud toitejuhtmega juuksesirgendajat. **Kõik remondid, sealhulgas toitejuhtme asendused, teostatakse vastavas teeninduskeskuses! Ärge eemaldage seadme kaitsekatteid, see võib põhjustada elektrilööki!**
4. Elektrilöögi ärahoidmiseks kaitse seadet otsese kokkupuutumise eest veega ja teiste vedelikega. Kui sirgendaja kukub vette, tõmmake toitejuhe kohe seinakontaktist välja.
5. Ärge kasutage sirgendajat õues ega märjas keskkonnas ning ärge puudutage toitejuhet või toodet märgade kätega. Elektrilöögi oht. Ärge jätke sirgendajat otsese päikesevalguse kätte või muude soojusallikate ligidusse, sest need võivad sirgendajat kahjustada.
6. Hoolikalt järelvalve on vajalik, kui sirgendajat kasutatakse laste läheduses!
7. Töötavat sirgendajat ei tohi jätta järelevalveta. Alati, kui panete sirgendaja käest, lülitage see ohutuse tagamiseks välja.
8. Ärge lülitage seadet sisse ja välja toitejuhtme vooluvõrku ühendamise ja lahtiühendamise abil. Lülitage sirgendaja alati pealülitist välja, seejärel võite toitejuhtme pistikupesast välja tõmmata!
9. Soovitame pistikupesasse ühendatud sirgendajat järelevalveta mitte jätta. Enne hoolduse teostamist ühendage toitejuhe vooluvõrgust lahti. Toitevõrgust lahtiühendamisel ärge tõmmake toitejuhtmest. Toitevõrgust lahtiühendamisel tõmmake pistikust.
10. Ärge laske toitejuhtmel kokku puutuda kuumade pindadega ning ärge jätke seda teravatele servadele. Ärge kerige toitejuhet ümber sirgendaja.
11. Ärge puudutage plaate, need võivad kuumad olla. Sirgendajat võib kasutada ainult kuivadel juustel!
12. Lülitage seade välja otsekohe pärast selle kasutamise lõpetamist ja enne ärapanekut laske sirgendajal täielikult maha jahtuda.
13. Ärge kasutage tarvikuid, mida tootja ei soovita.
14. Kasutage sirgendajat ainult vastavalt käesolevas kasutusjuhendis esitatud juhistele. See juuste sirgendaja on mõeldud ainult koduseks kasutamiseks. Valmistaja ei vastuta seadme mittenouetekohasest kasutamisest põhjustatud kahjustuste eest.
15. Seadet võivad kasutada 8 aastased ja vanemad lapsed, puudulike füüsiliste või vaimsete võimetega või ebapiisavate teadmistega või kogemustega isikud tingimusel, et nad on järelevalve all ning neile on selgitatud seadme ohutut kasutamist ning nad on teadlikud potentsiaalsetest riskidest. Ärge lubage lastel seadmega mängida. Puhastamis- ja hooldustoiminguid ei ole lubatud teostada alla 8 aastastel ja järelevalveta lastel. Hoidke alla 8 aastased lapsed seadmest ja selle toitejuhtmest eemal.



HOIATUS

Ärge kasutage seda seadet vannide, duššide, kraanikausside või muude vett sisaldavate mahutite läheduses.



SILMADE
PÕLETAMISE OHT



HOIDA LASTE EEST
VARJATULT

SEADME KASUTAMINE

1. Paigutage sirgendaja tasasele kuumuskindlale pinnale ning veenduge, et pind ei puuduta sirgendaja plaate.
2. Ühendage sirgendaja toitevõrguga ning lülitage liuguri ① abil sisse.
3. Oodake 5 minutit kuni sirgendaja kuumeneb.
4. Kasutage umbes 5 cm laiade ja umbes poole sentimeetri paksuste juuksesalkude sirgendamiseks.
5. Asetage oma juuksed sirgendaja plaatide vahele ning suruge tugevalt. Jätke sirgendaja lühikeseks ajaks suletuks ning seejärel libistage läbi juuste alates juustejuurtest kuni juusteotsteni, veendudes samal ajal, et juuksed on kogu aeg pingul.
6. Korrake toimingut, kuni olete saanud soovitud soengu. Enne juuste harjamist laske juustel maha jahtuda.
7. Seadme kasutamisel pidage meeles, et keraamilised plaadid on väga kuumad.
8. Enne soengu tegemist veenduge, et juuksed on täiesti kuivad.
9. Soengutegemise lihtsustamiseks jaotage oma juuksed mitmesse salku ning kinnitage vabad juuksesalgud juuksenõeltega.
10. Enne sirgendamist harjake juukseid ning veenduge, et juuksed ei ole keerdus.
11. Lühemate juuste korral asetage sirgendaja ja peanaha kokkupuutumise ärahoidmiseks pea ja sirgendaja vahele juuksehari. Ärge kasutage sirgendajat oma naha, kõrvade või kaela läheduses.
12. Pärast kasutamist lülitage sirgendaja välja ning ühendage vooluvõrgust lahti.
13. Soengutegemise lõpetamiseks võite kasutada juukse palsamit. Hõõruge palsam peopesade abil pidevate liigutustega juustesse, alates juuksejuurtest kuni juukseotsteni.

HOOLDAMINE JA PUHASTAMINE

- Seadme sees ei ole kasutaja poolt reguleeritavaid komponente, kõik remondid peab teostama vastavas remondikeskuses!
- Enne mistahes hoolduse teostamist ühendage seade vooluvõrgust lahti.
- Puhastada võib ainult jahtunud toodet. Puhastage toodet regulaarselt pärast iga kasutuskorda.
- Ärge kasutage puhastamiseks agressiivseid puhastusvahendeid või abrasiivseid aineid.
- Hoidke kuumad plaadid puhastena, tolmu-, lisandite- juuksegeelide ja -lakkide vabad. Ärge kasutage koos juuksevahuga, lakiga, geeliga jne.
- Pühkige plaate niiske (mitte märja) riidelapiga ja kuivatage pehme kuiva riidelapiga. Ärge kunagi puhastage sirgendajat voolava vee all, ärge loputage ega sukeldage seda vette!

Hoidmine

- Enne, kui panete sirgendaja ära, veenduge alati, et see on täielikult jahtunud, puhas ja kuiv.

TEHNILISED ANDMED

Keraamilised plaadid

Sisselülitamise LED-märgutuli

Väga kiire kuumenemine maksimaalse temperatuurini

Mugav hoiukarp

Nimipinge: 100–240 V~ 50/60 Hz

Võimsus: 20–25 W

KASUTAMINE JA KASUTUSEST KÕRVALDAMINE

Pakkepaber ja lainepapp – viige jäätmejaama. Pakkekiled, PE kotid, plastist osad – visake plasti ringlussevõtu konteineritesse.

TOOTE KASUTUSEST KÕRVALDAMINE TÖÖEA LÕPUS

Elektri- ja elektroonikaseadmete kasutusest kõrvaldamine (kehtib EL-i liikmesriikides ja teistes Euroopa riikides, kus rakendatakse ringlussevõtusüsteemi)

Näidatud sümbol tootel või pakett tähendab, et toodet ei tohiks käidelda nagu olmejäätmeid. Viige toode elektri- ja elektroonikaseadmetele ettenähtud ringlussevõtupunkti. Vältige võimalikke negatiivseid mõjusid inimese tervisele ja keskkonnale, tagades oma toote korraliku ringlussevõtu.

Ringlussevõtt aitab säilitada loodusvarasid. Lisateavet selle toote ringlussevõtu kohta saate oma kohalikust omavalitsusest, olmejäätmete käitlemise ettevõttest või poest, kust te toote ostsite.



08/05

See toode vastab Euroopa Liidu elektromagnetilise ühilduvuse ja elektriohutuse direktiivi nõuetele.



Teksti ja tehniliste parameetrite muutmise õigused on reserveeritud.

SAUGOS INSTRUKCIJOS

Atidžiai perskaitykite ir išsaugokite pasinaudojimui ateityje!

Įspėjimas: Šiame vadove nurodytos saugos priemonės ir instrukcijos neapima visų galimų sąlygų ir situacijų. Naudotojui būtina suprasti, kad bendrasis principas, atsargumas ir priežiūra yra veiksniai, kurių negalima integruoti į jokį produktą. Todėl, naudodamasis ar dirbdamas šiuo prietaisu, naudotojas turi užtikrinti, kad šių veiksmų yra paisoma. Mes nesame atsakingi dėl žalos, kurį įvyko gaminio atvežimo metu, dėl netinkamo jo naudojimo, įtampos svyravimų arba kurios nors prietaiso dalies pakeitimo ar modifikavimo.

Kad išvengtumėte gaisro arba susižalojimo dėl elektros smūgio, visuomet, naudodamiesi elektros prietaisais, vadovaukitės pagrindinėmis atsargumo priemonėmis, įskaitant:

1. Įsitikinkite, kad elektros lizdo įtampa atitinka ant prietaiso etiketės nurodytą įtampos reikšmę, ir kad lizdas tinkamai įžemintas. Lizdas turi būti įrengtas vadovaujantis galiojančiomis saugos instrukcijomis.
2. Papildomai apsaugai rekomenduojama vonios kambario elektros grandinėje įrengti apsauginio atjungimo įtaisą (angl. RCD) su vardine grandinės nutraukties srove, neviršijančia 30 mA. Pasitarkite su elektriku.
3. Nenaudokite plaukų tiesinio įrenginio, jei pažeistas jo maitinimo laidas. **Bet koks remontas, įskaitant laido pakeitimą, turi būti atliekamas profesionalios techninės priežiūros centre! Nenuimkite prietaiso apsauginių dangčių dėl elektros smūgio rizikos!**
4. Saugokite prietaisą nuo tiesioginio kontakto su vandeniu ar kitais skysčiais kad išvengtumėte potencialaus elektros smūgio. Jei plaukų tiesinimo prietaisas įkrito į vandenį, nedelsiant atjunkite jo maitinimą.
5. Nenaudokite plaukų tiesinimo prietaiso lauke arba drėgnoje aplinkoje bei nelieskite laido ar prietaiso šlapiomis rankomis. Elektros smūgio rizika. Nepalikite plaukų tiesinimo prietaiso ten, kuri jį veiktu saulėkaita arba kiti šilumos šaltiniai; dėl to prietaisas gali sugesti.
6. Būkite ypač dėmesingi jei plaukų tiesinimo prietaisas naudojamas ten, kur yra vaikų!
7. Nepalikite veikiančio plaukų tiesinimo prietaiso be priežiūros. Saugos sumetimais išjunkite plaukų tiesinimo prietaisą kiekvieną kartą juos pasinaudoję.
8. Neįjunkite ir neišjunkite prietaiso atjungdami ir įjungdami jo maitinimą. Visada išjunkite plaukų tiesinimo prietaisą pagrindiniu jungikliu; po to galite ištraukti laidą iš maitinimo lizdo!
9. Nerekomenduojama palikti plaukų tiesinimo prietaiso laido prijungto prie elektros lizdo be priežiūros. Prieš pradėdami techninę priežiūrą, atjunkite maitinimo laidą nuo elektros lizdo. Netraukite laido iš elektros lizdo trūktelėjimo veiksmu. Atjunkite laidą nuo elektros lizdo, suėmę už kištuko.
10. Neleiskite maitinimo laidui prisiliesti prie karštų paviršių arba persilenkti už aštrių kampų. Nevyniokite jo laido aplink plaukų tiesinimo prietaisą.
11. Nelieskite plokščių; jos gali būti įkaitusios. Plaukų tiesinimo prietaisas skirtas tik žmogaus plaukams!
12. Baigę naudojimąsi nedelsiant atjunkite plaukų tiesinimo prietaiso maitinimą, ir leiskite jam visapusiškai atvėsti prieš padėdami jį jo laikymo vietą.
13. Nenaudokite priedų, kurių nerekomenduoja gamintojas.
14. Naudokite plaukų tiesinimo prietaisą tik pagal šiame vadove aprašytas instrukcijas. Šis plaukų tiesinimo prietaisas skirtas tik naudojimui namuose. Gamintojas neatsako už bet kokią žalą, atsiradusią dėl netinkamo šio prietaiso naudojimo.
15. Šiuo prietaisu gali naudotis 8 ir vyresnio amžiaus vaikai, žmonės su fizine ir psichine negalia arba asmenys, neturintys pakankamai patirties ir žinių, jei juos prižiūri kitas žmogus arba jie buvo išmokyti, kaip naudotis prietaisu saugiai ir supranta potencialius pavojus. Vaikams nereikėtų leisti žaisti su šiuo prietaisu. Naudotojo valymo ir techninės priežiūros procedūrų neturėtų atlikti jaunesni nei 8 metų amžiaus vaikai be priežiūros. Jaunesni nei 8 metų vaikai turėtų laikytis atokiau šio prietaiso ir jo maitinimo.



ISPĖJIMAS

Nenaudokite prietaiso šalia vonios, dušo, vandens kriauklės ar vandens talpyklių.

SVARBU



AKIŲ NESIDĖGINIMO
RIZIKA



ISPĖJIMAS
NUO ŽINGSNINIO PAVOJUS
SAUGOKITE NUO
VAIKŲ

PRIETAISO NAUDOJIMAS

1. Padėkite plaukų tiesinimo prietaisą ant karščiui atsparaus paviršiaus ir įsitikinkite, kad paviršius nesiliečia su prietaiso plokštėmis.
2. Prijunkite plaukų tiesinimo prietaisą prie elektros lizdo ir įjunkite padėtį ON, naudodamiesi jungikliu ①.
3. Palaukite apie 5 minutes, kol plaukų tiesinimo prietaisas įkais.
4. Dirbkite su garbanomis, kurių plotis 5 cm ir storis pusė centimetro.
5. Įdėkite sruogą tarp plaukų tiesinimo prietaiso plokščių ir tvirtai suspauskite. Trumpam palikite plaukų tiesinimo prietaisą uždarą ir tada slinkite sruoga nuo šaknų iki galiukų, visada išlaikydami plauką tiesų.
6. Kartokite šią procedūrą, kol suformuosite pageidaujamą šukuoseną. Prieš šukuodami paskutinį kartą leiskite plaukams ataušti.
7. Naudodamiesi prietaisu nepamirškite, kad keraminės plokštės yra labai įkaitusios.
8. Prieš pradėdami kurti šukuoseną, visapusiškai išdžiovinkite plaukus.
9. Kad būtų paprasčiau kurti šukuoseną, suformuokite sklastymą ties galvos viduriu arba šonuose keliais segmentais bei spausdukais užspauskite segmentus, kurių einamuoju momentu netiesinate.
10. Prieš tiesindami galite iššukuoti plaukus, kad įsitikintumėte, jog plaukai nėra susivėję.
11. Jei plaukai trumpesni, tarp galvos odos ir prietaiso įstatykite šepetį, kad išvengtumėte galvos odos kontakto su plaukų tiesinimo prietaisu. Nenaudokite plaukų tiesinimo prietaiso per arti savo galvos odos, ausų ir kaklo.
12. Po naudojimo išjunkite plaukų tiesinimo prietaisą ir ištraukite maitinimo laidą iš rozetės.
13. Šukuosenos formavimą galite baigti plaukų balzamo panaudojimu. Įtrinkite balzamą delnais, nepertraukiamais judesiais nuo šaknų iki galiukų.

VALYMAS IR TECHNINĖ PRIEŽIŪRA

- Prietaiso viduje nėra komponentų, kuriuos galėtų reguliuoti pats naudotojas, bet koks remontas turi būti atliekamas kvalifikuoto remonto centre!
- Prieš pradėdami prietaiso techninę priežiūrą, atjunkite maitinimo laidą nuo elektros lizdo.
- Prietaisą valyti galima tik jam ataušus; valykite prietaisą reguliariai po kiekvieno naudojimo.
- Valymui nenaudokite agresyvių valymo priemonių arba abrazyvinių medžiagų.
- Plokštes užlaikykite švariomis, be dulkių, nešvarumų, plaukų gelio ir laiko. Niekada nenaudokite kartu su šukuosenos formavimo putomis, laku, geliu ir pan.
- Šluostykite prietaisą drėgna (ne šlapia) skepeta ir nusauskite minkšta sausa šluoste. Niekada nevalykite prietaiso vandeniu iš čiaupo, neskalaukite arba nemerkite korpuso į vandenį!

Laikymas

- Visada, prieš padėdami į vietą, užtikrinkite kad plaukų tiesinimo prietaisas yra visapusiškai ataušęs, švarus ir sausas.

TECHNINIAI DUOMENYS

Keraminės plokštės

LED maitinimo indikatorius ON

Labai greitas įšilimas iki maks. temperatūros

Dėklas paprastam sandėliavimui

Vardinė įtampa: 100–240 V~50/60 Hz

Maitinimo įvestis: 20–25 W

NAUDOJIMAS IR ATLIEKŲ UTILIZAVIMAS

Vyniojamasis popierius ir gofruoto kartono dėžė – išmesti į atliekas. Pakavimo folija, PE maišeliai, plastikiniai elementai – išmesti į plastiko perdirbimo konteinerius.

GAMINIŲ UTILIZAVIMAS PASIBAIGUS JŲ EKSPLOATACIJOS LAIKUI

Elektros ir elektronikos dalių utilizavimas (taikoma ES valstybėse narėse ir kitose Europos šalyse, kur galioja atliekų perdirbimo sistema)

Ant gaminio ar jo pakuotės atvaizduotas simbolis reiškia, kad gaminio negalima utilizuoti kartu su buitinėmis atliekomis. Nugabenkite gaminį į atitinkamą elektros ar elektronikos gaminių perdirbimo vietą. Utilizuodami gaminį imkitės saugos priemonių dėl neigiamo poveikio žmogaus sveikatai ir aplinkai.

Perdirbimas prisideda prie gamtinių išteklių išsaugojimo. Daugiau informacijos apie šio gaminio perdirbimą, teiraukitės vietinės valdžios institucijose, buitinių atliekų perdirbimo organizacijose arba parduotuvėje, kur įsigijote šį gaminį.

Šis produktas atitinka ES direktyvos dėl elektromagnetinio suderinamumo ir elektros saugos reikalavimus.

Tekstas ir techniniai parametrai keičiami be išankstinio perspėjimo.



08/05



DROŠĪBAS INSTRUKCIJAS

Rūpīgi izlasiet un saglabāiet turpmākai uzziņai!

Brīdinājums: Šajā rokasgrāmatā aprakstītie drošības pasākumi un norādījumi neietver visas iespējamās situācijas un apstākļus. Lietotājam ir jāsaprot, ka veselais saprāts, piesardzība un rūpība ir faktori, ko nevienā ierīcē nav iespējams integrēt. Par tiem ir jāparūpējas ierīces lietotājiem. Mēs neesam atbildīgi par bojājumiem, kas radušies pārvadāšanas laikā, vai ko izraisījis nepareiza lietošana, sprieguma svārstības vai jebkuras ierīces daļas modificēšana vai regulēšana.

Lai aizsargātu elektriskas ierīces pret aizdegšanās vai strāvas trieciena risku, ir jāievēro pamata drošības pasākumi, tostarp šādi:

1. Pārliecinieties, ka jūsu rozetes spriegums atbilst uz ierīces marķējuma norādītajam, un ka rozete ir atbilstoši iezemēta. Rozetei jābūt uzstādītai saskaņā ar spēkā esošajiem drošības noteikumiem.
2. Papildu aizsardzībai ir ieteicams uzstādīt jaudas slēdzi (RCD) ar nominālo iedarbes strāvu, kas nepārsniedz 30 mA, vannas istabas ķēdē. Lūdzu, konsultējieties ar elektriķi.
3. Neizmantojiet matu taisnotāju ar bojātu vadu. **Visi remontdarbi, tostarp vada nomaiņa, ir jāveic profesionālam apkopes centram! Nenoņemiet ierīces aizsargvākus – strāvas trieciena risks!**
4. Aizsargājiet ierīci pret tiešu saskari ar ūdeni un citiem šķidrumiem, lai nepieļautu strāvas triecienu. Ja matu taisnotājs iekrīt ūdenī, nekavējoties izraujiet barošanas vadu no rozetes.
5. Neizmantojiet matu taisnotāju ārpus telpām vai mitrā vidē, un nepieskarieties ierīcei vai vadam ar slapjām rokām. Strāvas trieciena risks. Neatstājiet matu taisnotāju tiešā saules gaismā vai citu siltuma avotu iedarbībā; taisnotājs var tikt sabojāts.
6. Izmantojiet matu taisnotāju bērnu tuvumā, nepieciešama rūpīga uzraudzība!
7. Neatstājiet matu taisnotāju nepieskatītu, kamēr tas darbojas. Drošības iemeslu dēļ izslēdziet taisnotāju ikreiz, kad to noliekat.
8. Neieslēdziet un neizslēdziet ierīci, iespraužot vai izraujot barošanas vadu. Vienmēr izslēdziet taisnotāju, izmantojot galveno slēdzi; pēc tam varat izraut vadu no rozetes.
9. Nav ieteicams atstāt nepieskatītu taisnotāju pieslēgtu rozetei. Pirms apkopes veikšanas atvienojiet barošanas vadu no rozetes. Neatvienojiet vadu, raujot to. Atvienojiet vadu, satverot kontaktdakšu.
10. Neļaujiet vadam pieskarties karstām virsmām, un neļaujiet tam iet pār asām malām. Neaptiniet vadu ap taisnotāja korpusu.
11. Nepieskarieties plāksnēm, tās var būt karstas. Taisnotājs ir paredzēts tikai sausiem matiem!
12. Pēc lietošanas beigšanas nekavējoties atvienojiet ierīci no rozetes un ļaujiet taisnotājam pilnīgi atdzist, pirms novietojat to glabāšanai.
13. Izmantojiet vienīgi ražotāja ieteiktos piederumus.
14. Izmantojiet taisnotāju tikai saskaņā ar šajā rokasgrāmatā sniegtajām instrukcijām. Matu taisnotājs ir paredzēts tikai mājas lietošanai. Ražotājs nav atbildīgs par bojājumiem, kas radušies, ierīci lietojot neatbilstoši.
15. Ierīci drīkst lietot bērni no 8 gadu vecuma un cilvēki, kam ir mazinātas fiziskās vai garīgās spējas vai nepietiekama pieredze vai zināšanas, ja tiek nodrošināta uzraudzība vai ir sniegtas instrukcijas par ierīces drošu lietošanu un tie saprot iespējamās briesmas. Bērni nedrīkst ar ierīci spēlēties. Bērni nedrīkst veikt ierīces tīrīšanu un apkopi, ja vien tie nav vismaz 8 gadus veci un nav nodrošināta uzraudzība. Nodrošiniet, ka bērni, kas jaunāki par 8 gadiem, nevar piekļūt ierīcei un tās barošanas vadam.



BRĪDINAJUMS

Neizmantojiet ierīci pie vannas, dušas, izlietnes vai citām ūdenstvertnēm.

UZMANĪBU



ACU APDEZINĀŠANAS
RISKS



GLABĀT BĒRNIEM
NEPIEJAMĀ VIETĀ

IERĪCES LIETOŠANA

1. Novietojiet taisnotāju uz plakanas karstumizturīgas virsmas un nodrošiniet, ka virsma nepieskaras taisnotāja plāksnēm.
2. Pievienojiet taisnotāju rozetei un ieslēdziet, izmantojot slēdzi ①.
3. Gaidiet apmēram 5 minūtes, kamēr taisnotājs uzsilst.
4. Darbojieties ar cirtām, kas ir apmēram 5 cm platas un puscentimetru biezas.
5. Ievietojiet matus starp taisnotāja plāksnēm un cieši saspiediet. Uz īsu brīdi atstājiet taisnotāju aizvērtu un tad velciet matus no saknēm līdz galiem, nodrošinot, ka mati vienmēr ir izstiepti.
6. Atkārtojiet procedūru, līdz mati ir tādi, kā vēlaties. Ļaujiet matiem atdzist, pirms izsukājat tos pēdējo reizi.
7. Lietojot ierīci, atcerieties, ka keramiskās plāksnes ir ļoti karstas.
8. Pirms veidošanas procesa sākšanās pārlicinieties, ka mati ir pilnīgi sausi.
9. Vieglākai veidošanai sadaliet matus vidū vai vairākās daļās un daļas, kuras pašreiz netaisnojat, fiksējiet ar matadatu.
10. Pirms taisnošanas matus var būt nepieciešams izsukāt, lai nodrošinātu, ka tie nav sapinušies.
11. Īsākiem matiem novietojiet suku starp galvu un taisnotāju, lai nepieļautu, ka karstais taisnotājs pieskaras ādai. Nelietojiet taisnotāju pārāk tuvu ādai, ausīm un kaklam.
12. Pēc lietošanas izslēdziet taisnotāju un atvienojiet to no rozetes.
13. Jūs varat pabeigt frizūras veidošanu, izmantojot matu balzamu. Iemasējiet balzamu, izmantojot plaukstu nepārtrauktā kustībā no saknēm līdz galiem.

TĪRĪŠANA UN APKOPE

- Ierīcē nav detaļu, ko varētu regulēt lietotājs; visi remontdarbi ir jāveic kvalificētam remonta centram!
- Pirms apkopes veikšanas atvienojiet ierīci no rozetes.
- Tīriet ierīci tikai, kad tā ir atdzisusi; tīriet ierīci regulāri – pēc katras lietošanas reizes.
- Tīrīšanai nelietojiet kodīgus līdzekļus vai abrazīvas vielas.
- Uzturiet keramiskās plāksnes tīras, bez putekļiem, netīrumiem, matu želejām un lakām. Nelietojiet kopā ar matu putām, laku, želeju u.tml.
- Noslaukiet plāksnes ar mitru (ne slapju) audumu un nosusiniet ar mikstu, sausu drāniņu. Nekad neskalojiet taisnotāju tekošā ūdenī; neiegremdējiet to ūdenī!

LV Glabāšana

- Pirms novietojat taisnotāju glabāšanai, vienmēr pārlicinieties, ka tas ir pilnīgi atdzisis, tīrs un sauss.

TEHNISKĀ INFORMĀCIJA

Keramiskās plāksnes

LED barošanas indikators

Ļoti ātra uzsīšana līdz maksimālajai temperatūrai

Ērta glabāšanas kaste

Nominālais spriegums: 100–240 V~ 50/60 Hz

Barošanas ieeja: 20–25 W

ATBRĪVOŠANĀS NO ATKRITUMIEM

letinamais papīrs un kartons – nogādāt pārstrādes punktā. Iepakojuma folija, PE maisi, plastmasas daļas – iemest plastmasas šķirošanas konteineros.

ATBRĪVOŠANĀS NO IERĪCĒM KALPOŠANAS LAIKA BEIGĀS

Atbrīvošanās no elektriska un elektroniska aprīkojuma (attiecas uz ES dalībvalstīm un citām Eiropas valstīm, kur ieviesta pārstrādes sistēma)

Norādītais simbols uz ierīces vai iepakojuma nozīmē, ka ierīci nedrīkst pievienot sadzīves atkritumiem. Nododiet ierīci norādītajā elektriska un elektroniska aprīkojuma pārstrādes punktā. Novērsiet negatīvu ietekmi uz veselību un vidi, parūpējoties par ierīces pareizu pārstrādi.

Pārstrāde palīdz taupīt dabas resursus. Lai saņemtu plašāku informāciju par šīs ierīces pārstrādi, sazinieties ar vietējo atbildīgo iestādi, sadzīves atkritumu apstrādes organizāciju vai veikalu, kur ierīci iegādājāties.



08/05



Šī ierīce atbilst ES direktīvu prasībām par elektromagnētisko saderību un elektrisko drošību.

Iespējamās teksta un tehnisko parametru izmaiņas.

K+B Progres

PROIZVOĐAČ ili DAVATELJ GARANCIJE:

K+B Progres, a.s. ; MBS: 61860123

Sjedište: U Expertu 91, 250 69 Klíčany, okrug Prag, Češka Republika,

Tel: +420 272 122 111 Fax: +420 272 122 509 E-mail: informacije@kbprogres.cz

JAMSTVENI LIST

Naziv i model proizvoda:

Serijski broj:

Datum prodaje:

Ovaj proizvod izrađen je u skladu s najsvremenijim tehničkim standardima i propisima. Jamstvo vrijedi 24 mjeseca od dana prodaje krajnjemu kupcu i u tome razdoblju besplatno ćemo otkloniti sve nedostatke koji bi nastali zbog grešaka u materijalu i izradi.

Sva jamstva po ovom jamstvenom listu vrijede od dana prodaje krajnjem kupcu.

1. Jamstvo priznajemo isključivo pod slijedećim uvjetima:

- da proizvod nije mehanički oštećen
- jamstvo ne vrijedi za oštećenja nastala neispravnom uporabom i neispravnim održavanjem proizvoda (priključivanje na neodgovarajući izvor struje/napona, mehanička oštećenja nastala nepažnjom korisnika) kao i za ona nastala vanjskim utjecajima
- da proizvod nije popravljala neovlaštena osoba ili servis
- da je jamstveni list uredno popunjen i potvrđen od strane prodavatelja uz priloženi pripadajući račun
- da je korisnik rukovao proizvodom prema priloženoj uputi za rukovanje

2. Jamstvo ne priznajemo za navedeno iz točke 1. Ovog jamstvenog lista:

- ako je proizvod mehanički oštećen
- ako je proizvod popravljala neovlaštena osoba
- ako jamstveni list nije uredno popunjen i potvrđen od strane prodavatelja
- ako se korisnik nije pridržavao uputa za rukovanje
- iz ovog jamstva izuzeta je viša sila (grom, požar, utjecaj vlage i vode)
- jamstvo ne vrijedi kod uobičajene istrošenosti (istrošenost baterije i slično) i nedostataka koji samo neznatno utječu na vrijednost ili valjanost uporabe proizvoda

3. Jamstveni rok se produžuje za vrijeme provedeno na servisu

4. Ovlašteni servis se obvezuje kvarove i nedostatke obuhvaćene ovim jamstvom ukloniti u roku 45 dana računajući od dana primitka takvog zahtjeva kupca, odnosno u slučaju nemogućnosti otklanjanja kvarova i nedostatka neispravan uređaj zamijeniti novim i ispravnim

5. Troškove popravka u jamstvenom roku, te transport uređaja od prodavatelja do servisa i od servisa do prodavatelja snosi ovlašteni servis

6. Jamstvo vrijedi isključivo za robu kupljenu na području Republike Hrvatske

7. Jamstvo se može ostvariti u ovlaštenome servisu ili u prodavaonici gdje je proizvod kupljen

OVLAŠTENI SERVIS

Pušić d.o.o.
Vodnjanska 26, 10000 Zagreb
www.pusic.hr
e-mail: pusic@pusic.hr
tel: 01 302 8226, 01 304 1801
fax: 01 304 1800

PEČAT I POTPIS PRODAVATELJA

K+B Progres

PROIZVAJALEC ali DAJALEC GARANCIJE:

K+B Progres, a.s. ; MBS: 61860123

Sjedište: U Expertu 91, 250 69 Klíčany, okrug Prag, Češka Republika,

Tel: +420 272 122 111 Fax: +420 272 122 509 E-mail: informacije@kbprogres.cz

GARANCIJSKI LIST

Naziv in model izdelka:

Serijska številka:

Datum izročitve blaga:

GARANCIJSKI ROK OD DNEVA IZROČITVE: 24 MESECEV

OBSEG GARANCIJE

Dobavitelj daje garancijo na izdelek v obsegu in pod pogoji, navedenimi tukaj. Podjetje garantira končnemu uporabniku za strojno opremo za obdobje, določeno v garancijskem listu v skladu z zakonom. Kot končni uporabnik strojne opreme se smatra fizična oseba, ki je izdelke nabavila za svojo osebno uporabo ali za uporabo članov svoje družine. Garancija se nanaša na material in delo, prizna pa se samo v primeru, če je bil izdelek v trenutku prodaje nov in neuporabljen.

Če je na izdelku ugotovljena napaka, lahko podjetje:

1. izdelek brezplačno popravi z uporabo novih ali obnovljenih rezervnih delov ali
2. pa izdelek zamenja z novim ali z izdelkom, sestavljenim iz funkcionalnih ali rabljenih sestavnih delov, pri čemer mora biti njegova funkcionalnost enaka funkcionalnosti izvirnega izdelka,
3. lahko pa uporabniku vrne celoten znesek kupnine za izdelek. Za popravljeni izdelek velja preostala garancija izvirnega izdelka. Če je bil izdelek zamenjan z novim, se na ta izdelek daje garancija, ki sicer velja za nov izdelek. V primeru zamenjave izdelka ali njegovega dela z drugim, zamenjani izdelek preide v last uporabnika, izvirni izdelek pa v last podjetja.

V primeru reklamacije mora končni uporabnik izdelek dostaviti svojemu prodajalcu, oziroma pooblaščenemu servisu in velja ob predložitvi kopije računa o nakupu. Dajalec garancije zagotavlja rezervne dele najmanj 7 let.

OMEJITEV IN PRENEHANJE GARANCIJE

Garancija ne velja za:

- a) napake, ki so nastale kot posledica nestrokovnih posegov, zlorabe in uporabe z drugimi izdelki,
- b) napake, ki so nastale kot posledica servisnih posegov (vključno z aktualizacijo in razširitvijo programske opreme), ki so jih opravile osebe, ki niso iz pooblaščenega servisa podjetja,
- c) napake, ki so nastale kot posledica neavtoriziranega modificiranja sestavnih delov,
- d) izdelke, s katerih je odstranjena ali spremenjena serijska številka,
- e) izdelke, ki so fizično poškodovani,
- f) izdelke, ki so izrabljeni zaradi običajne uporabe (tudi baterije) ter napake, zaradi katerih je izdelek prodan po nižji ceni.

Pri sestavnih delih izdelka, pri katerih gre za potrošno blago in pri katerih se funkcija in namen izgubi v roku, ki je krajši od garancijskega roka za izdelek, se garancijski rok določi v skladu s časom, med katerim se izdelek pravilno uporablja v skladu z namenom in načinom uporabe, navedenim v navodilih za uporabo izdelka (npr. baterija).

Prodajalec ne odgovarja za neposredne in posredne škode, ki bi nastale zaradi neupoštevanja garancijskih pogojev ali drugih pravnih določb, kakor tudi ne za škode zaradi izostanka dobička, prometne nesreče, izgube dobrega imena, škode na napravi ali premoženju ali stroške za ohranitev ali kopiranje programa in podatkov, shranjenih v izdelku ter izgubo zaupnih informacij.

Skupna odškodnina, ki jo mora prodajalec izplačati za napake ali v zvezi z napako, nastalo zaradi malomarnosti, kršenja pogodbe ali drugače, v nobenem primeru ne more biti višja od fiktivne neto cene pokvarjenega, poškodovanega ali nedostavljene izdelka. To jamstvo je urejeno s pravnimi predpisi države, v kateri je izdelek kupljen. Garancija velja na geografskem območju republike Slovenije.

Garancija ne izključuje pravic potrošnika, ki izhajajo iz odgovornosti prodajalca za napake na blagu.

CENTRALNI SERVIS

Elektroservis Femec s.p.
Brnčičeva 13, Ljubljana-Črnuče,
Tel/Fax.: 01/561-23-18, info@servis-femec.si

ŽIG PODJETJA KI JE IZDELEK PRODALO

K+B Progres

K+B Progres, a.s. ; Ettevõtte kood: 61860123

Address: U Expertu 91, 250 69 Klíčany, Praha, Tšehhi,

Tel: +420 272 122 111 Fax: +420 272 122 509 EI. paštās: informacie@kbprogres.cz

GARANTIIKAART

Nimi ja mudel:

Seerianumber:

Müügi kuupäev:

1. Tootja pakub seadmele 24 kuu vältel garantiid, mis hakkab kehtima toote ostmise kuupäevast, kui järgnevad tingimused on täidetud. Garantii kehtib tootja poolt määratud perioodi jooksul. Kui tootel tehakse kindlaks tehasepoolne defekt või kui toode lakkab töötamast garantiiperioodi jooksul, siis kindlustab tootja seadme tasuta parandamise ja (või) osade vahetamise, juhul kui seadet on kasutatud kasutusjuhendis (kasutamise ja hoiustamise reeglid) toodud tingimustele vastavalt ja sellisel juhul ei leidu põhjuseid garantiiremont tagasi lükata.
2. **Garantii ei kehti järgmistel tingimustel:**
 - Vigade puhul, mis on tekkinud seadme valesti ühendamisest elektrisüsteemi või teistest elektrisüsteemi torgetest;
 - Vigade puhul, mis on tekkinud kemikaalidega kokkupuutel;
 - Seadme värvuse muutuse puhul (koltumine, määrdumine jne.);
 - Vigade puhul, mis on tekkinud seadme ühendamisest standardile mittevastavate elektri-, side- või muude kaablitega ja teiste väliste olude toime (niiskuse või temperatuuri mõjul) või kui seadet on kasutatud valesti (puhastatud, kriimustatud või muud moodi mehaaniliselt vigastatud);
 - Vigade või defektide puhul, mis ilmusid transportimise käigus, kui transportijaks oli ostja;
 - Kui on tõestatud, et seadme sisule on proovitud ligi pääseda ja kui seadet on remontinud tootja poolt autoriseerimata isik;
 - Seadme konstruktsiooni või skeemi on muudetud (välja arvatud need, mida on kirjeldatud kasutusjuhendis);
 - Leitud on mehaanilisi vigastusi;
 - Vigade puhul, mis on tekkinud väliste materjalide, ainete või loomade (nt putukate) sattumisel seadme sisse;
 - Vigade puhul, mis on tekkinud standardile mittevastavate materjalide või varuosade kasutamise tõttu;
 - Kui seadme mälus olev seerianumber on muudetud või seda ei saa kindlaks teha;
 - Kui seade vajab tavapärasest hooldust, puhastamist (audio ja video seadmed, mehaanilised pordid jms.);
 - Kui koduseks kasutamiseks mõeldud seadet kasutatakse äriotstarbel, et teenida kasu tööstuslikes protsessides, mis ei kuulu seadme tegeliku otstarbe alla;
 - Kõigil juhtudel, kus viga on tekkinud selle pärast, et ostja ei järginud kasutusjuhendit, seadmele põhjustas kahju kolmas isik või vääramatu jõud;
 - Osadele, mida on mõjutanud loomulik kulumine, nt lambid, filtrid, patareid, kõrvaklapid, mikrofonid, peakomplektid, puldid, välsed akud, laadid, kaablid, antennid, kaaned, mikrolaineahjude plaadid, grillid, nõud, vaakumpumbad, voolikud, torud, harjade otsikud, tolmukotid, pesuvee voolikud.
 - Garantii ei kehti osadele, mis on valmistatud plastikust, klaasist, kummist ja paberist, kaabli osadele, aksessuaaridele ja lühiajalistele osadele, nagu välsed plastikosad, kaitsmed, tuled, patarei, rihmad, õhupuhasfilter ja laagrid.
3. **Garantii lõpeb kui:**
 - Seadet parandab inimene või ettevõtte, kes ei olnud selleks müüja poolt autoriseeritud.
 - Seadet on kahjustatud ilmselt ja tahtlikult.
4. **Garantii ei kehti kui:**
 - Kassatšekki või muud ostu tõendavat dokumenti ei esitata.
 - Garantiikaart on täidetud valesti või mittetäielikult.
5. Teeninduse töötaja on kohustatud läbiviidud tööd üles märkima. Parandustööd on spetsiaalsed tööd, mida tuleb avastatud defektide kõrvaldamiseks teha, neid eraldatakse osadest, mida parandamise käigus välja vahetatakse. Seadme installeerimise, mehaanilise või tehnilise ühendamise ega vooluvõrku ühendamise töid ei loeta parandustööde hulka.
6. Tootja ei vastuta õnnetuste eest, mis toovad kahju inimestele, loomadele või omandile, kui selle põhjustajaks on kasutajapoolne kasutusjuhendi eiramine või valesti tõlgendamine, seadme vale ühendamine või installeerimine, mida ei viinud läbi tootja poolt autoriseeritud isik.
7. Kui teeninduse töötaja kutsuti põhjendamatuult ja ta tuli kohale, siis tuleb teatud garantiid alla mittekuuluvate tööde eest või tööajast väljaspool tehtud tööde eest maksta teeninduse ettevõtte hinnakirja alusel.
8. Kui seade või selle osa vahetatakse teeninduses või müüja poolt garantiiperioodil, siis sellele osale kehtib jätkuvalt garantiid.
9. Garantii kehtib ainult Eesti Vabariigi territooriumil ostetud seadmetele.
10. Seadmeid saab parandamiseks anda teenindusse või otse seadme müüjale.

Teenindus:

LTD „VILNIAUS ELEKTROSERVISAS“
Erfurto St. 32, LT-04100 Vilnius
Tel.: +370 5 2438722; +370 698 12832
E-mail: vil.elektroservis@gmail.com

Müüja andmed, tempel ja allkiri:

K+B Progres

K+B Progres, a.s. ; jm. k.: 61860123

Adresas: U Expertu 91, 250 69 Klíčany, Prahos apskritis, Čekijos Respublika,

Tel: +420 272 122 111 Fax: +420 272 122 509 El. paštas: informacie@kbprogres.cz

GARANTINIS TALONAS

Pavadinimas ir modelis:

Serijinis numeris:

Pardavimo data:

1. Gamintojas suteikia pirkėjui 24 mėnesių prietaiso kokybės garantiją nuo prietaiso įsigijimo datos, kai laikomasi šių sąlygų. Kokybės garantija galioja gamintojo nustatytu laikotarpiu. Aptikus prietaiso gamybos broką ar prietaisui sugedus garantijos galiojimo metu, gamintojas garantuoja nemokamą prietaiso remontą ir (ar) reikiamų detalių pakeitimą, jei prietaisas iki tol buvo naudojamas laikantis vartotojo instrukcijos (prietaiso naudojimo ir saugojimo taisyklių) ir nėra šiose sąlygose nustatytų aplinkybių, dėl kurių nebūtų pagrindo atlikti garantinio remonto.

2. Garantija netaikoma:

- gedimams, atsiradusiems netinkamai prijungus prietaisus prie elektros tinklo arba dėl elektros tinklų sutrikimų;
- gedimams, atsiradusiems dėl cheminių medžiagų poveikio;
- prietaiso spalvos pakitimui (pageltimui, užteršimui ir pan.);
- gedimams, atsiradusiems jungiant gaminį į valstybinių standartų neatitinkančius elektros tiekimo, telekomunikacijų, kabelių tinklus, dėl kitų išorės veiksnių (pvz., drėgmės ar temperatūros poveikio), tai pat netinkamai elgiantis su prietaisu (pvz.: valymo, skutimo žymės, įbrėžimai ar kitokie mechaniniai pažeidimai);
- gedimams ar defektams, atsiradusiems transportuojant prietaisus, jei juos gabena pats pirkėjas;
- radus bandomo pateiktį į prietaiso vidų pėdsakų, taip pat, jei gaminys taisytas ne pardavėjo įgaliotame servise;
- radus gaminio konstrukcijos ar schemos pakeitimų (išskyrus aprašytus vartotojo instrukcijoje);
- radus mechaninių pažeidimų;
- radus gedimų, kurie atsirado į prietaiso vidų patekus pašaliniam daiktams, medžiagoms, skysčiams ar gyvūnams (pvz., vabzdžiams);
- radus gedimų, kurie atsirado dėl standartų neatitinkančių eksploatacinių medžiagų ar atsarginių dalių naudojimo;
- jeigu serijinis numeris, esantis gaminio atmintyje, pakeistas, nutrintas arba jo nepavyksta nustatyti;
- jeigu reikia įprastinės priežiūros, valymo (garso ir vaizdo galvučių, mechaninių prievadų ar pan.);
- jeigu gaminys, skirtas asmeniniam (buitiniam, šeimos) naudojimui, panaudotas verslo veiklai vykdyti, siekiant pelno, gamybiniais bei kitais tikslais, neatitinkančiais tikrosios prietaiso paskirties;
- visais kitais atvejais, kai daikto trūkumai atsirado dėl to, kad pirkėjas nesilaikė vartotojo instrukcijos, arba daikto trūkumai atsirado dėl trečiųjų asmenų kaltės ar nenugalimos jėgos;
- įprastai nusidėvičioms prietaiso dalims, pvz.: lempoms, filtrams, baterijoms, akumuliatoriams, saugikliams, ausinėms, mikrofonams, laisvų rankų įrangos bei nuotolinio valdymo pulteliams, išoriniams maitinimo blokams ir įkrovimo prietaisams, sujungimo kabeliams, antenoms, dangteliams, mikrobangų krosnelių lėkštėms ir lėkštės laikikliams su ratukais, grotelėms, dubenims, dulkių siurblių žarnos, vamzdžiams, Sepečiams, antgaliams, dulkių rinktuvams, skalbyklių vandens įleidimo ar išleidimo žarnos.
- garantinis remontas netaikomas: plastikinėms, stiklinėms, guminėms ir popierinėms dalims, standartinėms kabelių dalims, įprastoms trumpalaikėms dalims ir priedams, tokiems kaip išorinės plastikinės dalys, saugiklis, lempuotės, akumuliatoriaus baterija, diržai, oro valymo filtras, guoliai.

3. Garantija gali būti nutraukta, jeigu:

- prietaisą taisė asmuo ar įmone, neįgaliota pardavėjo serviso;
- prietaisas buvo akivaizdžiai sąmoningai sugadintas.

4. Garantinis talonas negalioja, jei:

- nepateikiamas kasos čekis ar kitas pirkimą įrodantis dokumentas;
- Netinkamai arba nepilnai užpildytas garantinis talonas;

5. Serviso darbuotojas garantiniame talone turi pažymėti apie atliktus remonto darbus. Remonto darbai laikomi specialūs darbai, reikalingi aptikties defektams šalinimui, nepriklausomai nuo remonto metu pakeiktų dalių skaičiaus. Remontu netaikomi darbai, susiję su prietaiso instaliavimu, mechaniniais ar elektriniais sujungimais, prijungimais prie energijos šaltinių.

6. Gamintojas neatsako už avarijas ar žalą žmonėms, gyvūnams, turtui, įvykusius dėl vartotojo kaltės: nežinojimo ar prietaiso vartotojo instrukcijos nesilaikymo bei prietaiso prijungimo ar instaliacijos, atliktos ne pardavėjo įgalioto serviso.

7. Nepagrįstai iškviesto serviso darbuotojo atvykimo išlaidas bei atliktus negarantinio remonto darbus, prietaiso remontą ne darbo dienomis ar po darbo valandų pirkėjas apmoka pagal remonto paslaugas teikiančios įmonės įkainius.

8. Jei Servisas ar Pardavėjas pakeičia daiktą ar jo komplektuojamą detalę per nustatytą garantijos terminą, tai naujam daiktui ar komplektuojamai detalei taikomas tęstinis garantijos terminas.

9. Garantija galioja tik prietaisams įsigytiems Lietuvos Respublikos teritorijoje.

10. Garantiniame remontui prietaisus galite pateikti Servisu ar prietaiso Pardavėjui.

Servisas:

UAB VILNIAUS ELEKTROSERVISAS

Erfurto g. 32, LT-04100 Vilnius

Tel.: +370 5 2438722; +370 698 12832

El. paštas: vil.elektroservis@gmail.com

Pardavėjo duomenys, antspaudas ir parašas:

K+B Progres

K+B Progres, a.s. ; Uzņ. k.: 61860123

Adrese: U Expertu 91, 250 69 Klíčany, Prāgas Rajons, Čehija

Tel: +420 272 122 111 Fax: +420 272 122 509 Eļ. paštas: informacie@kbprogres.cz

GARANTIJAS TALONS

Nosaukums un modelis:

Sērijas numurs:

Pārdošanas datums:

1. Ražotājs piešķir pircējam 24 mēnešu ierīces kvalitātes garantiju no ierīces iegūšanas datuma, ja tiek ievēroti šie noteikumi. Kvalitātes garantijas period nosaka ražotājs. Atklājot ierīces ražošanas defektu vai, ja ierīce sabojājas garantijas perioda laikā, ražotājs garantē bezmaksas ierīces remontu un (vai) vajadzīgo detaļu maiņu, ja ierīce tika izmantota saskaņā ar ražotāja instrukcijām (ierīces izmantošanas un glabāšanas noteikumiem) un ja nav atklāti apstākļi, dēļ kuriem būtu iemesls nedarīt garantijas remontu.

2. Garantija netiek piemērota:

- Bojājumiem, kuri radušies ierīci nepareizi pieslēdzot pie elektrības vai dēļ elektrotīklu traucējumiem
- bojājumiem, kur radušies dēļ ķīmisko vielu iedarbības;
- ierīces krāsas maiņai (dzeltēšanai, piesārņojumam un tml.);
- bojājumiem, kuri radušies ieslēdzot ierīci valsts standartiem neatbilstošos elektrības padeves, telekomunikāciju, kabeļu tīklos, dēļ citiem ārējiem faktoriem (piem., mitruma vai temperatūras iedarbības), kā arī nepiemēroti apejoties ar ierīci (piem.: tīrīšanas, skūšanas zīmes, skrambas vai citi mehāniskie bojājumi);
- bojājumiem ar defektiem, kuri radušies transportējot ierīci, ja to transportē pats pircējs;
- atrodot mēģinājuma pēdas iekļūt ierīces iekšpusē, kā arī, ja ierīce labota ražotāja neautorizētā servisā;
- atrodot ierīces konstrukcijas vai shēmas izmaiņas (izņemot tās kuras minētas lietošanas instrukcijā);
- atrodot mehāniskus bojājumus;
- atrodot bojājumus, kuri radās dēļ ierīces iekšpusē esošajiem nepiederošajiem priekšmetiem, materiāliem, šķidrumiem vai dzīvniekiem (piem., vabolēm);
- atrodot bojājumus, kuri radušies nestandarta palīgmateriālu vai rezerves daļu izmantošanas rezultātā;
- ja sērijas numurs, kurš atrodas ierīces atmiņā, ir nomainīts, nodilis vai nav noteicams;
- ja vajadzīga ikdienas pieskatīšana, tīrīšana (audio un video galviņas, mehāniskās pieejas un tml.);
- ja ierīce, kura domāta personīgam (mājas, ģimenes) lietojumam, izmantota uzņēmējdarbībā, cenšoties nopelnīt, ražošanas vai citos mērķos, kuri neatbilst ierīces mērķiem;
- visos citos gadījumos, kad ierīces nepilnības radās, jo pircējs neievēroja lietošanas instrukciju, vai arī ierīces trūkumi uzradās dēļ trešās personas vai force majeure;
- ierīces daļām, kuras vienkārši nolietojas, piem.: lampām, filtriem, baterijām, akumulatoriem, drošinātājiem, austiņām, mikrofoniem, brīvroku un tālvadības pultīm, ārējiem barošanas blokiem un lādēšanas iekārtām, saslēgšanas kabeļiem, antēnām, vāciņiem, šķīvīšiem mikroviļņu krāsnīs un šķīvīšu turētājiem ar ritenīšiem, restītēm, traucīņiem, putekļu sūcēja zarnām, caurulēm, birstēm, uzgaļiem, putekļu savācējiem, veļas mazgājamo mašīnu ūdens ielaišanas un izlaišanas zarnām.
- Garantijas remonts netiek piemērots: plastmasa, stikla, gumijas un papīra daļām, standarta kabeļu daļām, standarta īslaicīgajām daļām un pielikumiem, piemēram ārpuses plastmasas daļas, drošinātājs, lampiņas, akumulatora baterija, jostas, gaisa attīrīšanas filtrs, gultņi.

3. Garantija var būt pārtraukta, ja:

- Ierīci remontēja persona vai uzņēmums, kuru nav apstiprinājis pārdevējs;
- Ierīce bija acīmredzami speciāli sabojāta.

4. Garantijas talons nav derīgs, ja:

- Nav iesniegts kases čeks vai cits pirkuma pierādījums;
- Nepareizi vai nepietiekami aizpildīts garantijas talons;

5. Servisa darbiniekam garantijas talonā jānorāda veiktie remonta darbi. Par remonta darbiem tiek uzskatīti speciāli darbi, , kuri nepieciešami, lai novērstu defektus, neatkarīgi no remonta laikā nomainīto daļu daudzuma. Par remontu netiek uzskatīti darbi, kas attiecas uz iekārtas uzstādīšanu, mehāniskajiem un elektroniskajiem savienojumiem, pieslēgumiem pie enerģijas avotiem.

6. Ražotājs nav atbildīgs par negadījumiem vai bojājumiem cilvēkiem, dzīvniekiem, īpašumam, kas notikuši lietotāja vainas dēļ: nezināšanas vai ierīceslietošanas instrukcijas neievērošanas, kā arī pieslēgšanas un uzstādīšanas, kuru veica serviss, kurš nav apstiprināts ar pārdevēju.

7. Nepamatoti izsauktā servisa darbinieka atbraukšanas izmaksas un atliktos ne garantijas remonta darbus, ierīces remontu brīvdienu vai pēc darba stundām pircējs apmaksā saskaņā ar remonta uzņēmuma cenām.

8. Ja serviss vai pārdevējs nomaina ierīci vai tās detaļu garantijas termiņā, tad jaunajai ierīcei vai tās detaļai tiek piemērots testa garantijas termiņš.

9. Garantija attiecas tikai uz ierīcēm, kuras iegādātas Latvijas Republikas teritorijā.

10. Garantijas remontam ierīci variet nodot servisam vai ierīces pārdevējam.

Serviss:

SIA VILNIAUS ELEKTROSERVISAS

Erfurto 32, LT-04100 Viļņa

Tel.: +370 5 2438722; +370 698 12832

E-pasts: vil.elektroservis@gmail.com

Pārdevēja informācija, zīmogs un paraksts

www.ecg-electro.eu

Výhradní zastoupení pro ČR:

K+B Progres, a.s.
U Expertu 91
250 69 Klíčany

tel.: +420 272 122 111
e-mail: ECG@kbexpert.cz
zelená linka: 800 121 120

CZ

Distribútor pre SR:

K+B Elektro – Media, k.s.
Mlynské Nivy 73
821 05 Bratislava

tel.: +421 232 113 410
e-mail: ECG@kbexpert.cz

SK

Wyłączny przedstawiciel na PL:

K+B Progres, a.s.
U Expertu 91
250 69 Klíčany, Czech Rep.

e-mail: ECG@kbexpert.cz

PL

Kizárolagos magyarországi képviselő:

K+B Progres, a.s.
U Expertu 91
250 69 Klíčany, Czech Rep.

e-mail: ECG@kbexpert.cz

HU

Distributor für DE:

K+B E-Tech GmbH & Co. KG
Barbaraweg 2
DE-93413 Cham

Bei Beschwerden rufen Sie die Telefonnummer **09971/4000-6080 an. (Mo – Fr 9:00 – 16:00)**

DE

K+B Progres, a.s.

U Expertu 91
250 69 Klíčany, Czech Rep.

tel.: +420 272 122 111
e-mail: informacije@kbprogres.cz

HR/BIH

K+B Progres, a.s.

U Expertu 91
250 69 Klíčany, Czech Rep.

tel.: +420 272 122 111
e-mail: informacije@kbprogres.cz

SI

K+B Progres, a.s.

U Expertu 91
250 69 Klíčany, Czech Rep.

tel.: +420 272 122 111
e-post: ECG@kbexpert.cz

ET

K+B Progres, a.s.

U Expertu 91
250 69 Klíčany, Czech Rep.

tel.: +420 272 122 111
el. paštas: ECG@kbexpert.cz

LT

K+B Progres, a.s.

U Expertu 91
250 69 Klíčany, Czech Rep.

tel.: +420 272 122 111
e-pasts: ECG@kbexpert.cz

LV

- Dovožce neručí za tiskové chyby obsažené v návodu k použití výrobku. ■ Dovožca neručí za tlačové chyby obsiahnuté v návode na použitie výrobku. ■ Importer nie ponosi zodpovednosť za chyby drukarskie w instrukcji obsługi do produktu. ■ Az importőr nem felel a termék használati útmutatójában fellelhető nyomdahibákért. ■ Der Importeur haftet nicht für Druckfehler in der Bedienungsanleitung des Produkts. ■ The importer takes no responsibility for printing errors contained in the product's user's manual. ■ Uvoznik ne snosi odgovornost za tiskarske greške u uputama. ■ Uvoznik ne jamči za morebitne tiskovne napake v navodilih za uporabo izdelka. ■ Importija ei vastuta toote kasutusjuhendis leiduvate trükkivigade eest. ■ Importuotojas neapsiima atsakomybės dėl spausdinimo klaidų, pasitaikančių gaminio naudotojo vadove. ■ Ražotājs neuzņemas atbildību par drukas kļūdām ierīces rokasgrāmatā.